



Construimos mejor.™

CrystaLogic® 120V

Bombilla LED para piscina de repuesto

EL EFICIENTE ENERGÉTICO

BOMBILLA DE REPUESTO PARA PISCINA



AHORROS PARA ILUMINAR CUALQUIER PATIO TRASERO.

La CrystaLogic® La bombilla LED de repuesto para piscina es una forma rápida y rentable de actualizar las luces incandescentes estándar para piscinas a LED de larga duración y de bajo consumo. Con una instalación sencilla que garantiza una adaptación perfecta a Hayward®

AstroLite®, DuraLite u otras carcasas para piscinas de 120 V, es una de las ideas más brillantes que hemos tenido hasta ahora.



UN BLANCO MÁS BRILLANTE

El LED CrystaLogic

La bombilla de repuesto para piscina tiene la salida de lumen equivalente a una bombilla incandescente típica de 500 W, lo que crea una iluminación uniforme que le da a cualquier piscina un aspecto limpio.



EFICIENCIA ENERGÉTICA SUPERIOR

La bombilla LED de repuesto para piscina CrystaLogic está diseñada para una máxima eficiencia energética, utilizando hasta un 87% menos de energía que sus contrapartes incandescentes.

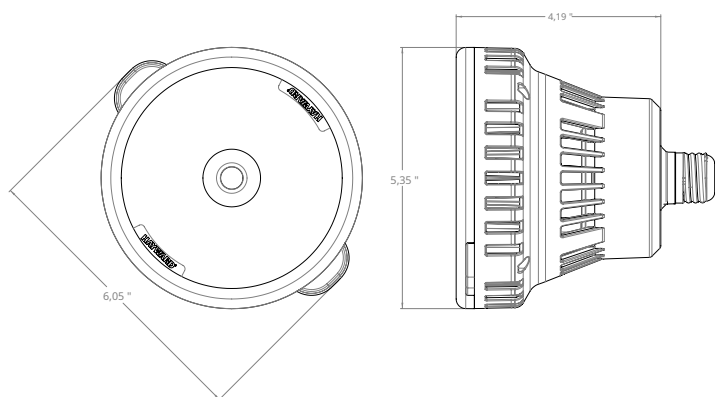


RENDIMIENTO DURADERO

La bombilla LED de repuesto para piscina CrystaLogic eclipsa a la competencia al durar 10 veces más que las incandescentes. Y con un precio más bajo que otras opciones de LED, garantiza ahorros temporada tras temporada.

ESPECIFICACIONES

Número de pieza	BPWUS11120
Brillo equivalente	500W
Tipo de bombilla	R40
Solicitud	Piscina
Garantía	1 año



HECHOS DE ILUMINACIÓN

Brillo	4800 lúmenes
Vida (basada en 6 horas / día)	15,98 años
Costo de energía anual estimado (basado en 6 horas / día, 11 c / kWh)	\$ 9.64
Energía usada	40 vatios

APARIENCIA LIGERA



» hayward.com » 1-888-HAYWARD

Bombas » Filtros » Calentadores » Higienización » Automatización » Iluminación » Funciones de agua » Limpiadores » Seguridad