



MaxFlo VS 500

»»» Bomba de velocidad variable

DISEÑO DURADERO,
AHORROS SUPERIORES

Panel de control intuitivo se puede girar en cuatro direcciones en la bomba o se puede quitar y montar en la pared



Doble voltaje mejorado

accionamiento por motor ofrece un funcionamiento a alta velocidad un 30 % más silencioso que otros modelos

FIABILIDAD INIGUALABLE

Un Viton resistente a productos químicos® sello y una garantía de 3 años significa MaxFlo VS 500 proporcionará años de rendimiento potente.

DISEÑO ENERGÉTICAMENTE EFICIENTE

Con un motor supereficiente de imán permanente totalmente cerrado y enfriado por ventilador, MaxFlo VS 500 brinda hasta un 80 % de ahorro de energía en comparación con las bombas de una sola velocidad y se amortiza más rápido que los modelos más grandes y costosos. Su ESTRELLA DE ENERGÍA[™] calificación significa que también se pueden aplicar descuentos de energía locales.

COMPATIBILIDAD UNIVERSAL

Construido con capacidad de doble voltaje, MaxFlo VS 500 es una actualización fácil e inmediata que puede operar en modo independiente o conectarse a cualquier sistema de automatización, ya sea directamente o con relés.

EXPERT LINE™ ONLY FROM POOL PROS

Tapa de colador transparente le permite ver cuándo la canasta necesita limpieza

Conexiones de unión de 1 1/2" x 2" permitir una instalación perfecta en cualquier aplicación

Diseño hidráulico avanzado ofrece una mayor eficiencia y un funcionamiento increíblemente silencioso, especialmente a velocidades más bajas

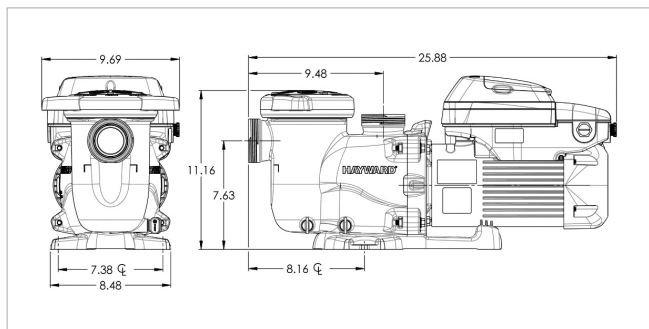


ESPECIFICACIONES

NÚMERO DE MODELO	CV TOTALES	VOLTAJE	ENERGÍA PONDERADA FACTOR (WEF)*	UNIÓN CONEXIONES	GARANTÍA
SP23520VSP	1,65	115V/230V	10.7/10.2	1.5" x 2"	3 años**

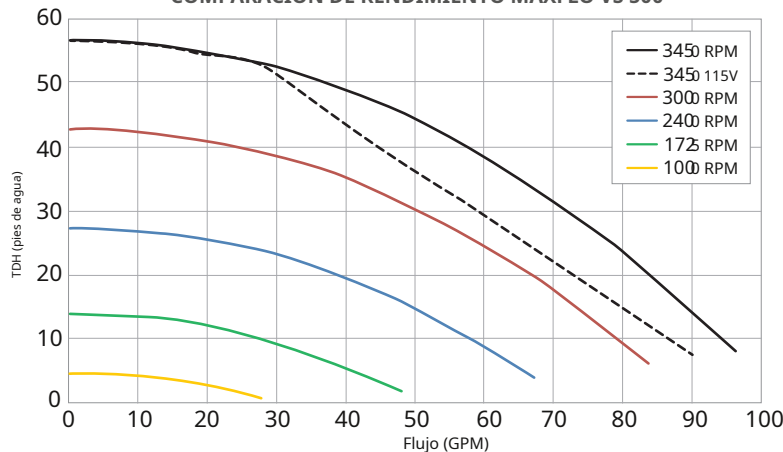
* Cuanto mayor sea el factor de energía ponderado (WEF), más eficiente será la bomba. Visite hayward.com/regulations para obtener más información.

MAXFLO VS 500 DIMENSIONES (PULGADAS)



Las bombas MaxFlo VS 500 se enumeran por:

COMPARACIÓN DE RENDIMIENTO MAXFLO VS 500



** Cuando lo vende un Totally Hayward compañero. Se pueden aplicar exclusiones, otros términos y condiciones; visite hayward.com/expert para obtener más detalles.

» hayward.com » 1-888-HAYWARD

Bombas » Filtros » Calefacción » Limpiadores » Desinfección » Automatización » Iluminación » Elementos de agua » Electrodomésticos

Hayward, Hayward & Design, el logotipo H, MaxFlo VS y Totally Hayward son marcas comerciales registradas y Expert Line es una marca comercial de Hayward Industries, Inc. ENERGY STAR es una marca registrada propiedad del gobierno de EE. UU. Todas las demás marcas comerciales que no son propiedad de Hayward son propiedad de sus respectivos dueños. Hayward no está afiliado ni respaldado de ninguna manera por dichos terceros. © 2020 Industrias Hayward, Inc.

eLITMFVS50020