



1 AÑO
GARANTÍA

NSF

HIDRÁULICA EFICIENTE CON UN VALOR EXCEPCIONAL.

Las bombas HCP 2000 superan a la competencia en flujo y eficiencia, mientras que su diseño liviano, conexiones de unión y apertura de la tapa sin herramientas facilitan la instalación, el servicio y el mantenimiento. Disponible en 0.5 a 5 HP modelos, son la opción ideal para proporcionar un valor líder en la industria en cualquier aplicación semicomercial.



PODEROSO RENDIMIENTO

Con el sistema hidráulico de mayor eficiencia energética de la industria para modelos de 3 a 5 HP y capacidad de autocebado (altura de succión de hasta 10' sobre el nivel del agua), las bombas HCP 2000 preparan las piscinas semicomerciales para el éxito.



CESTA COLADOR SUPERIOR

Las bombas HCP 2000 cuentan con una canasta de colador grande sin costillas para una limpieza rápida y fácil. Una vez finalizada la limpieza, el diseño de la cubierta del filtro Tri-Lock se vuelve a sellar con menos de un cuarto de vuelta.



FÁCIL INSTALACIÓN Y SERVICIO

Con conexiones de unión de 2 "x 21/2", la instalación y el mantenimiento de las bombas HCP 2000 son fáciles. Una base de bomba elevada permite una mejor ventilación al tiempo que protege el motor contra inundaciones.



Tapa del colador transparente Tri-Lock sellos con menos de un cuarto de vuelta

Cesta de colador grande sin costillas extiende el tiempo entre limpiezas y asegura una fácil remoción de escombros

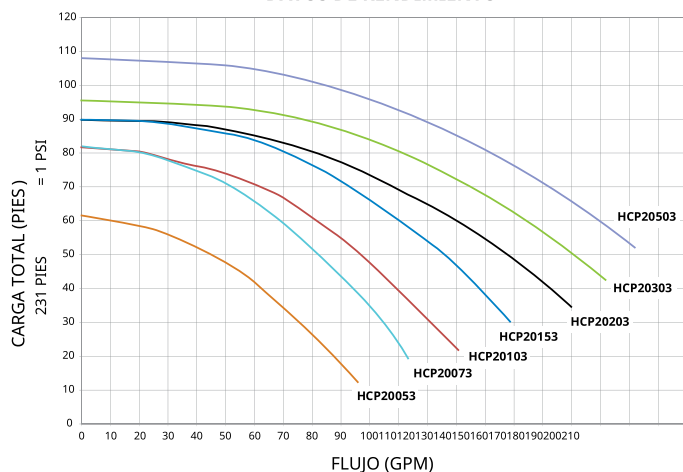
Conexiones de unión de 2 "x 2½" simplificar la instalación y el servicio

Base elevada mejora la ventilación y protege contra inundaciones

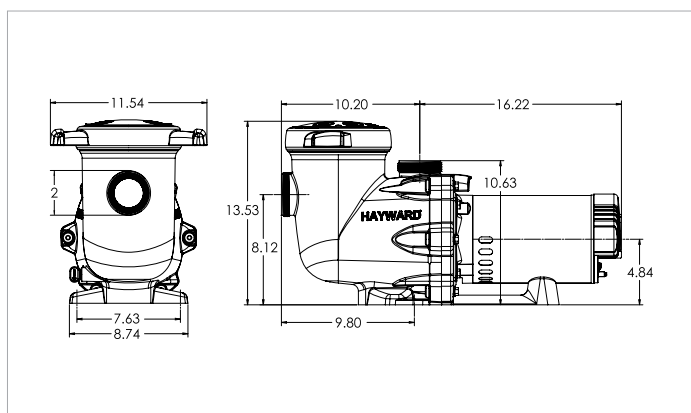
ESPECIFICACIONES TÉCNICAS

PARTE NÚMERO	HP	VOLTAJE	Amp	HZ	CONEXIONES	PESO (LIBRAS)	SALIDA DE BOMBA (GPM) VS. RESISTENCIA TOTAL AL FLUJO POR PIE DE CABEZA									
							20	30	40	50	60	70	80	90	100	
HCP20053	0,5	208-230 / 460 3 fases	3.8-3.6 / 1.8	50/60	2 "x 2,5"	41,0	87	76	62	44	14	-	-	-	-	
HCP20073	0,75	208-230 / 460 3 fases	5-4,6 / 2,3	50/60	2 "x 2,5"	49,0	104	95	85	71	53	23	-	-	-	
HCP20103	1	208-230 / 460 3 fases	6,4-5,8 / 2,9	50/60	2 "x 2,5"	49,0	131	122	110	97	82	60	16	-	-	
HCP20153	1,5	208-230 / 460 3 fases	6,8-7 / 3,5	50/60	2 "x 2,5"	49,0	150	148	140	126	112	94	70	-	-	
HCP20203	2	208-230 / 460 3 fases	8-8,4 / 4,2	50/60	2 "x 2,5"	49,0	170	170	162	148	130	110	80	26	-	
HCP20303	3	208-230 / 460 3 fases	10,8-11,4 / 5,7	50/60	2 "x 2,5"	49,0	190	190	186	174	155	138	114	72	-	
HCP20503	5	208-230 / 460 3 fases	13,4 / 6,7	60	2 "x 2,5"	65,0	200	200	200	193	182	167	150	126	75	

DATOS DE RENDIMIENTO



DIMENSIONES (PULGADAS)



» haywardcommercialpool.com » 1-800-657-2287

Las bombas de la serie HCP 2000 se enumeran por:



Hayward, Hayward & Design y el logotipo H son marcas comerciales registradas de Hayward Industries, Inc. Todas las demás marcas comerciales que no son propiedad de Hayward son propiedad de sus respectivos dueños. Hayward no está afiliado ni respaldado de ninguna manera por esos terceros. © 2018 Hayward Industries, Inc.

SPECCHCP200018

