



# triestrella® VS 950

»»» Bomba de velocidad variable

INSTALACIÓN SENCILLA CON UN RENDIMIENTO MÁS SILENCIOSO QUE NUNCA

Cesta de colador sin costillas con tapa transparente asegura una fácil remoción de escombros

Accionamiento de motor mejorado ofrece un funcionamiento a alta velocidad un 30 % más silencioso que otros modelos

Diseño hidráulico avanzado proporciona una amplia potencia para reemplazar la mayoría de las bombas de alto rendimiento de hasta 3 HP



EXPERT LINE™ ONLY FROM POOL PROS



Montaje en pared control del panel táctil se puede girar en cuatro direcciones

Entrada de conducto lateral y posterior acomodar tanto alto como conexiones de baja tensión para instalación simple

Imán permanente, motor refrigerado por ventilador totalmente cerrado ofrece una operación más eficiente y confiabilidad duradera



## EFICIENCIA ENERGÉTICA LÍDER EN LA INDUSTRIA

Como miembro de TriStar® Familia VS Las bombas con mayor eficiencia energética de su clase: TriStar VS 950 ahorra a los propietarios de piscinas hasta \$ 1,500 por año. Su calificación ENERGY STAR significa que también se pueden aplicar descuentos de energía locales.



## DISEÑADO PARA LA DURABILIDAD

Construido con un Viton resistente a productos químicos, sellado y acompañado de una garantía extendida de 4 años, TriStar VS 950 ofrece una poderosa protección contra la corrosión para años de rendimiento confiable.



## REMODELACIÓN INCONSÚLIL

Con capacidades de doble voltaje, dos opciones de base de bomba y conexiones de unión de CPVC de 2" x 2 1/2", TriStar VS 950 es fácil de instalar en almohadillas para piscinas nuevas y existentes y no requiere costosos cambios de cableado.

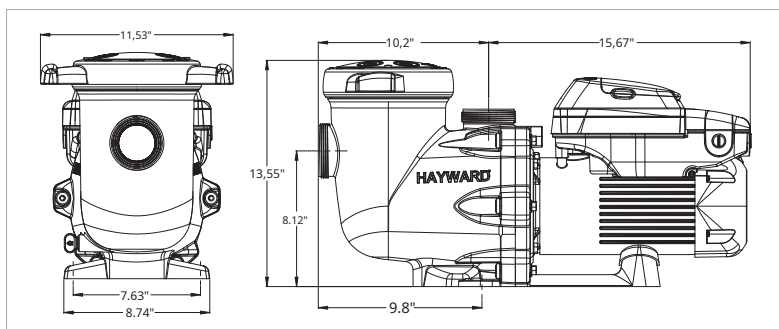


## ESPECIFICACIONES

NÚMERO DE MODELO	CV TOTALES	VOLTAJE	ENERGÍA PONDERADA FACTOR (WEF)*	UNIÓN CONEXIONES	GARANTÍA
SP32950VSP	2.7	115V/230V	10.1/7.3	2" x 2.5"	4 años**

\* Cuanto mayor sea el factor de energía ponderado (WEF), más eficiente será la bomba. Visite [hayward.com/regulations](http://hayward.com/regulations) para obtener más información.

## DIMENSIONES TRISTAR VS 950 (PULGADAS)

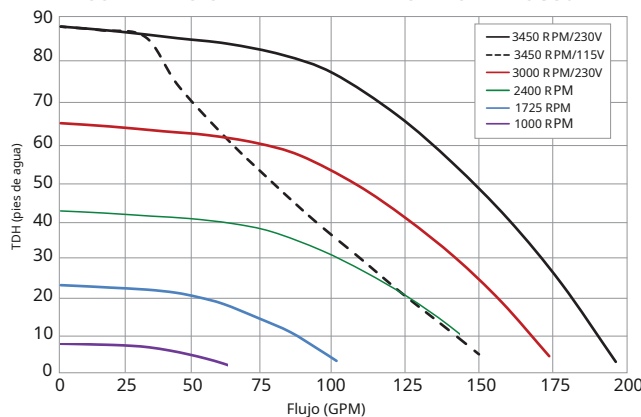


Las bombas TriStar VS 950 se enumeran por:



\*\* Cuando lo vende un Totally Hayward® compañero. Se pueden aplicar exclusiones, otros términos y condiciones; visite [hayward.com/expert](http://hayward.com/expert) para obtener más detalles.

## COMPARACIÓN DE RENDIMIENTO TRISTAR VS 950



» [hayward.com](http://hayward.com) » 1-888-HAYWARD

Bombas » Filtros » Calefacción » Limpiadores » Desinfección » Automatización » Iluminación » Elementos de agua » Electrodomésticos

Hayward, Hayward & Design, el logotipo H, Totally Hayward y TriStar son marcas comerciales registradas y Expert Line es una marca comercial de Hayward Industries, Inc. ENERGY STAR es una marca registrada propiedad del gobierno de EE. UU. Todas las demás marcas comerciales que no son propiedad de Hayward son propiedad de sus respectivos dueños. Hayward no está afiliado ni respaldado de ninguna manera por dichos terceros. © 2020 Industrias Hayward, Inc.

eLITTSVS95020