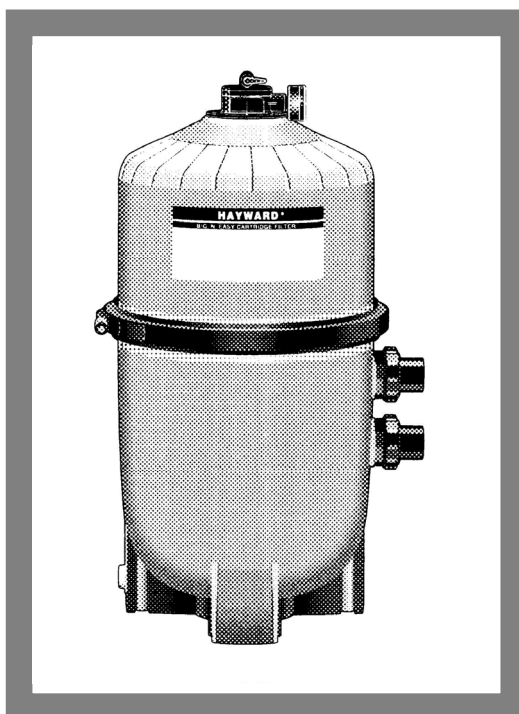




# SwimClear™

El manual del propietario



## Modelos C2030 C3030 C4030 C5030 C7030

### FILTROS DE CARTUJO DE COLECTOR SUPERIOR

MODELO	TASA DE FILTRACIÓN EFECTIVA		TASA DE FLUJO DE DISEÑO Residencial, comercial	
	PIE <sup>2</sup>	METRO <sup>2</sup>	galones por minuto	LPM
C2030	225	20,9	84	318
C3030	325	30.2	122	462
C4030	425	39.5	150	568
C5030	525	48.8	150	568
C7030	680	63.2	150	568
PRESIÓN MÁXIMA DE TRABAJO PARA TODOS LOS MODELOS 50 PSI (3,45 BAR)				

ATENCIÓN INSTALADOR: ESTE MANUAL CONTIENE INFORMACIÓN IMPORTANTE SOBRE EL FUNCIONAMIENTO Y USO SEGURO DE ESTE EQUIPO.


ESTE MANUAL ESTÁ DESTINADO AL USUARIO FINAL DE ESTE PRODUCTO


Productos para piscinas de Hayward


620 Division Street, Elizabeth, Nueva Jersey 07207

Teléfono: (908) 351.5400

[www.haywardnet.com](http://www.haywardnet.com)

 Éste es el símbolo de alerta de seguridad. Cuando vea este símbolo en su equipo o en este manual, busque una de las siguientes palabras de advertencia y esté alerta ante la posibilidad de lesiones personales o la muerte.

 **ADVERTENCIA** Advierte sobre los peligros que **podrían** causar lesiones personales graves o la muerte o daños importantes a la propiedad y, si se ignora, representa un peligro potencial.

 **PRECAUCIÓN** Advierte sobre los peligros que **voluntad** o **lata** causar lesiones personales leves o moderadas y/o daños a la propiedad y, si se ignora, presenta un peligro potencial. También puede alertar a los consumidores sobre acciones que son impredecibles e inseguras.

los **AVISO** la etiqueta indica instrucciones especiales que son importantes pero no están relacionadas con los peligros.



### **LEA, COMPRENDA Y SIGA TODAS LAS INSTRUCCIONES DE SEGURIDAD Y FUNCIONAMIENTO.**

EL NO SEGUIR LAS INSTRUCCIONES DE SEGURIDAD Y FUNCIONAMIENTO PUEDE RESULTAR EN LESIONES PERSONALES GRAVES O LA MUERTE.



**PRECAUCIÓN** Para reducir el riesgo de lesiones, no permita que los niños usen o se suban a este producto. Supervise de cerca a los niños en todo momento. La norma ANSI/NSPI-4 (piscinas elevadas y sobre el suelo) recomienda que los componentes como el sistema de filtración, las bombas y los calentadores se coloquen de manera que eviten que los niños pequeños los utilicen como medio de acceso a la piscina.



### **ADVERTENCIA PELIGRO DE SEPARACIÓN DE COMPONENTES**

Los sistemas de circulación de agua de piscinas y spas funcionan bajo una presión peligrosa durante el arranque, el funcionamiento normal y posiblemente después de que la bomba se apague. La presión en el sistema puede provocar la separación explosiva de los componentes del cuerpo del filtro superior si no se siguen las instrucciones de seguridad y operación. Se pueden producir lesiones personales graves o la muerte.



**Este producto debe ser instalado y reparado únicamente por un profesional de piscinas calificado.**

### **PARA EVITAR LA SEPARACIÓN DE COMPONENTES**

- Siga todas las instrucciones de seguridad y operación.
- No opere el sistema de circulación de agua si un componente del sistema está ensamblado incorrectamente, dañado, falta o no es un componente original de Hayward.
- Antes de realizar el mantenimiento en el sistema de circulación de agua, verifique que todos los controles del sistema y de la bomba estén en la posición de APAGADO y que la válvula de alivio de aire manual del filtro esté en la posición de ABIERTO.
- Utilice ÚNICAMENTE componentes del sistema de abrazaderas de Hayward: conjunto de abrazadera DEX2421JKIT, conjunto de tuerca/perno DEX2421J2 y un sello reforzado con metal DEX2422Z2.  
Los componentes que no son de Hayward pueden fallar durante el uso y provocar una separación explosiva.
- Nunca confíe en apretar a mano la tuerca de la abrazadera al perno de la abrazadera. Con un dado de 3/4" en una llave dinamométrica, apriete la tuerca de sujeción y el perno de sujeción a 150 pulgadas-libras.
- Antes de poner en marcha la bomba del sistema, asegúrese de que el cuerpo de la válvula de alivio de aire manual del filtro esté en la posición de BLOQUEO en la parte superior del cuerpo del filtro.
- Antes de poner en marcha la bomba del sistema, verifique que todas las válvulas del sistema estén configuradas en una posición que permita que el agua del filtro regrese a la piscina.
- Antes de poner en marcha la bomba del sistema, la válvula manual de alivio de aire debe estar en la posición ABIERTA.
- Cuando arranque la bomba, no se pare sobre o cerca del filtro.
- Si aparece una fuga de agua en el área de la abrazadera del tanque del filtro, apague inmediatamente todas las bombas de circulación del sistema y la energía eléctrica. No regrese al filtro hasta que todo el flujo de agua se haya detenido. Vuelva a montar el sistema de abrazadera según las instrucciones de este manual del propietario para detener la fuga.
- Regrese al filtro para cerrar la válvula de alivio de aire manual solo cuando se descargue un flujo constante de agua (no aire o una mezcla de aire y agua) de la válvula de alivio de aire manual.
- No cambie la posición de la válvula de control del filtro mientras la bomba del sistema esté funcionando.



### **ADVERTENCIA PELIGRO DE EXCESO DE PRESIÓN**

La prueba de presión de la bomba y el sistema de filtro por encima de los 50 PSI puede causar una separación explosiva de los componentes. La separación de componentes puede provocar lesiones personales graves o la muerte.

UTILICE ÚNICAMENTE PIEZAS DE REPUESTO ORIGINALES DE HAYWARD

 **ADVERTENCIA PELIGRO DE ELECTROCUCIÓN**

La electricidad de alto voltaje está presente en los equipos de piscina y spa. La electricidad de alto voltaje puede causar choque y electrocución. Las descargas eléctricas y la electrocución pueden provocar lesiones personales graves o la muerte.



- Todo el cableado eléctrico DEBE cumplir con los códigos y reglamentos locales aplicables y el Código Eléctrico Nacional (NEC).
- Antes de realizar cualquier servicio o mantenimiento en el equipo eléctrico, apague toda la energía eléctrica.
- Comuníquese con un electricista matriculado o un inspector de edificios para obtener información sobre los códigos eléctricos locales para los requisitos de unión.
- Verifique que la descarga de agua de la válvula de alivio de aire manual del filtro esté alejada de los dispositivos eléctricos. No ubique los controles de la bomba sobre o cerca del filtro.

 **ADVERTENCIA-PELIGRO DE ATRAPAMIENTO POR SUCCIÓN.**

La succión en las salidas de succión y/o las cubiertas de las salidas de succión que están dañadas, rotas, agrietadas, faltantes o no aseguradas puede causar lesiones graves y/o la muerte debido a los siguientes peligros de atrapamiento:



**Atrapamiento de cabello-** El cabello puede enredarse en la tapa de la salida de succión.



**Atrapamiento de extremidades-** Una extremidad insertada en una abertura de un sumidero de salida de succión o una cubierta de salida de succión que esté dañada, rota, agrietada, faltante o no esté bien sujeta puede provocar una traba mecánica o hinchazón de la extremidad.

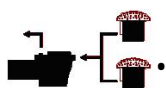


**Atrapamiento por succión del cuerpo-** Una presión negativa aplicada a una gran parte del cuerpo o de las extremidades puede resultar en un atrapamiento.



**Evisceración/ Destripamiento Atrapamiento-** Una presión negativa aplicada directamente a los intestinos a través de un sumidero de salida de succión sin protección o una tapa de salida de succión que esté dañada, rota, agrietada, faltante o no asegurada puede resultar en atrapamiento por evisceración/destripamiento.

**Atrapamiento mecánico-** Existe la posibilidad de que las joyas, el traje de baño, los adornos para el cabello, los dedos de las manos, los pies o los nudillos queden atrapados en una abertura de la tapa de la salida de succión y queden atrapados mecánicamente.

**PARA REDUCIR EL RIESGO DE ATRAPAMIENTO:**

- Se debe instalar un mínimo de dos salidas de succión en funcionamiento por bomba. Las salidas de succión en el mismo plano (es decir, piso o pared), deben instalarse a un mínimo de tres pies (3') [1 metro] de distancia, medido de punto cercano a punto cercano.
- Las salidas de succión dobles se colocarán en lugares y distancias que eviten el "bloqueo doble" por parte del usuario.
- No se deben ubicar salidas de succión dobles en las áreas de asientos o en el respaldo de tales áreas de asientos.
- El sistema de circulación de la piscina o spa debe estar diseñado para cumplir con ANSI/APSP-7 2006.
- Las tapas de salida de succión deben cumplir con ANSI/ASME A112.19.8
- Nunca use la piscina o el spa si alguno de los componentes de la salida de succión (cubierta/rejilla) está dañado, roto, agrietado, falta o no está bien sujeto.
- Reemplace de inmediato los componentes de la salida de succión dañados, rotos, agrietados, faltantes o que no estén bien sujetos.
- La CPSP y la CPI *Código Residencial Internacional* La Parte IX, Apéndice G, Sección AG106 especifica la instalación de un sistema de liberación de vacío de seguridad conforme a ASME A112.19.17, o un sistema de drenaje por gravedad aprobado.
- Si no se quitan los tapones de prueba de presión y/o los tapones utilizados en la preparación para el invierno de la piscina/ spa de las salidas de succión, puede aumentar el potencial de atrapamiento por succión.
- Si no se mantienen los componentes de la salida de succión libres de desechos, como hojas, suciedad, cabello, papel y otros materiales, puede aumentar el potencial de atrapamiento por succión.

**Las tapas y rejillas de las salidas de succión tienen una vida finita. Deben ser inspeccionados con frecuencia y reemplazados dentro de la vida especificada.**

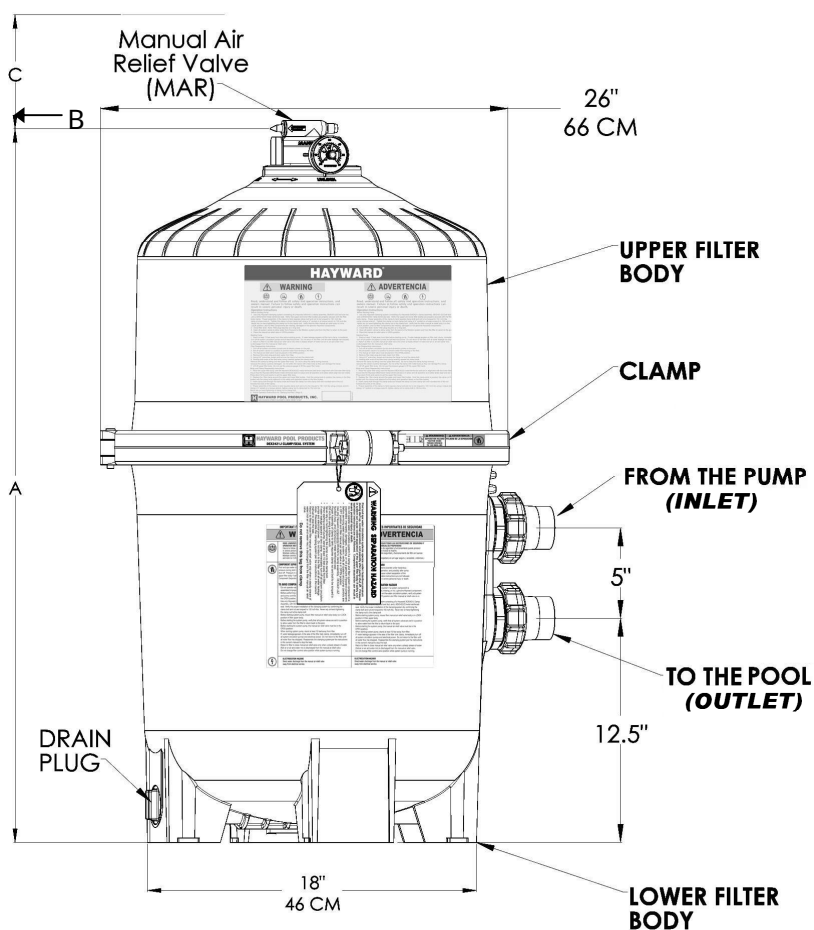
**GUARDA ESTAS INSTRUCCIONES**

## INFORMACIÓN GENERAL


Tu **Nadar en HaywardBorrar™** El filtro de cartucho combina una filtración de agua superior con una operación fácil y una construcción totalmente resistente a la corrosión. Con índices de filtración de 9000 galones (34 000 litros) por hora, están diseñados para un funcionamiento continuo o intermitente, para instalarse por encima o por debajo de la línea de agua de la piscina, para piscinas o spas de agua dulce o salada. Los filtros SwimClear™ utilizan múltiples elementos de cartucho de filtro de poliéster reforzado y reutilizables para proporcionar un alto grado de claridad del agua y largos ciclos de filtrado con mi cuidado mínimo.

	A		AUTORIZACIÓN REQUERIDA			
			"LADO B"		"C" ARRIBA	
	EN	CM	EN	CM	EN	CM
C2030	32.5	83	18	46	15	38
C3030	34.5	88	18	46	dieciséis	41
C4030	40.5	103	18	46	18	46
C5030	46.5	118	18	46	22	56
C7030	52.5	133	18	46	28	71

## INSTALACIÓN



**ADVERTENCIA**


 Este producto debe ser instalado y reparado únicamente por un profesional de piscinas calificado.

1. El sistema de filtrado debe instalarse sobre una losa de hormigón nivelada u otra base rígida. Seleccione un área bien drenada y ventilada, que no se inunde cuando llueve. Coloque el filtro de modo que las conexiones de las tuberías y el drenaje de invierno sean convenientes y accesibles para la operación, el servicio, el mantenimiento y la preparación para el invierno.
2. Coloque el cuerpo del filtro de manera que todas las etiquetas de operación y seguridad sean visibles.
3. Coloque el filtro de modo que se drene por gravedad.
4. Si es práctico, coloque la bomba y el filtro a la sombra para protegerlos de calor continuo y directo del sol.
5. Conecte la tubería de succión de la piscina entre el skimmer, la salida de succión de la piscina (desde la piscina) y el bomba.

6. Conecte la descarga de la bomba (SALIDA de la bomba) al puerto superior del filtro (ENTRADA del filtro).
7. Conecte el puerto del filtro inferior (SALIDA del filtro) a las líneas de plomería de retorno de la piscina.
8. No ubique los controles de la bomba sobre o cerca del filtro.
9. Verifique que la descarga de agua de la válvula de alivio de aire manual (MAR) se dirija lejos de los dispositivos eléctricos.

UTILICE ÚNICAMENTE PIEZAS DE REPUESTO ORIGINALES DE HAYWARD

## PUESTA EN MARCHA DEL SISTEMA DE BOMBA y FILTRO



ADVERTENCIA

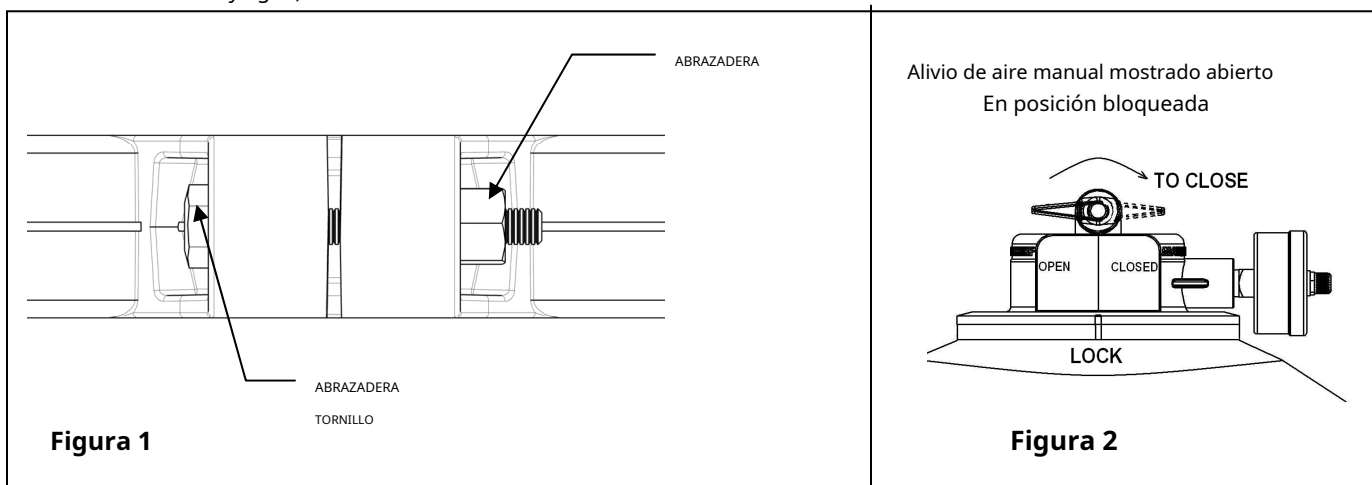


### Antes de poner en marcha la bomba

1. Utilice ÚNICAMENTE componentes del sistema de abrazaderas Hayward; Sistema de abrazadera DEX2421JKIT, conjunto de tuerca/tornillo DEX2421J2, sello reforzado con metal DEX2422Z2. Los componentes de las abrazaderas que no son de Hayward pueden fallar durante el uso y provocar una separación explosiva de los componentes. Verifique que los cuerpos superior e inferior del filtro estén correctamente asegurados con la abrazadera del cuerpo del filtro. Nunca confíe en apretar a mano la tuerca de la abrazadera al perno de la abrazadera. Con un dado de 3/4" en una llave dinamométrica, apriete la tuerca de sujeción para sujetar el perno a 150 pulgadas-libras. (Consulte la Fig. 1) Verifique que el cuerpo de alivio de aire manual del filtro esté en la posición LOCK y que no falten componentes del filtro, estén dañados o no sean componentes originales de Hayward. (Ver figura 2)
2. Cierre el drenaje del filtro. NOTA: El tapón del filtro requiere un sello de junta tórica. (Ver figura 4)
3. Abra todas las válvulas del sistema para permitir que el agua de la piscina vaya al sistema de filtración y del filtro regrese a la piscina.
4. Coloque la válvula de alivio de aire manual en la posición ABIERTA. (Ver figura 2)

### bomba de arranque

1. Cuando arranque la bomba del sistema, no se pare sobre o cerca del filtro. Si aparece una fuga de agua en la abrazadera del tanque del filtro, apague inmediatamente todas las bombas de circulación del sistema y toda la energía eléctrica. No regrese al filtro hasta que se haya detenido toda fuga de agua.  
Vuelva a montar el sistema de abrazadera según las instrucciones de la página 7 de este manual del propietario para detener la fuga.
2. Regrese al filtro para CERRAR la válvula de alivio de aire manual solo cuando se descargue un flujo constante de agua (no aire o una mezcla de aire y agua) de la válvula de alivio de aire manual.



## OPERACIÓN

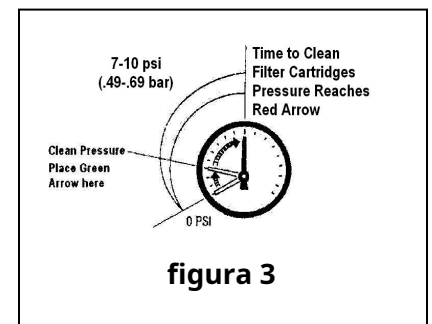


ADVERTENCIA

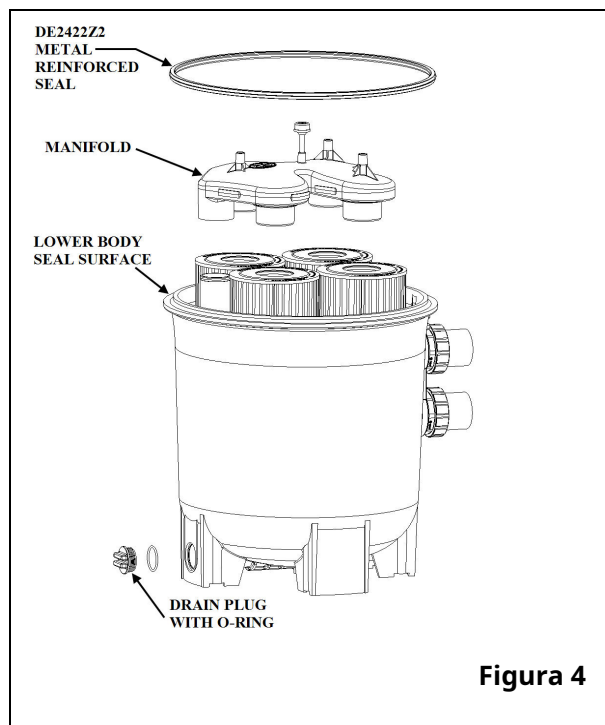


### FILTRACIÓN

La filtración comienza tan pronto como el flujo es estable a través del filtro. A medida que el filtro elimina la suciedad del agua de la piscina, la suciedad acumulada provoca una resistencia al flujo. Como resultado, la presión manométrica aumentará y el flujo disminuirá. Cuando la presión aumenta entre 7 y 10 psi (0,49 - 0,69 bar) por encima de la presión inicial, o cuando el flujo disminuye por debajo del índice deseado, limpie o reemplace los elementos del cartucho del filtro. Una vez que su filtro esté funcionando y haya una lectura de presión, alinee la flecha verde con la lectura actual. (Consulte la Fig. 3) Cuando la presión sube hasta la flecha roja o la segunda, o la supera, es hora de limpiar o reemplazar los elementos del cartucho del filtro.



UTILICE ÚNICAMENTE PIEZAS DE REPUESTO ORIGINALES DE HAYWARD



**Figura 4**

Al registrar la presión de arranque inicial (con elementos de filtro limpios), se puede determinar cuándo se deben reemplazar los elementos del cartucho de filtro en lugar de limpiarlos. Después de limpiar y volver a instalar los elementos del filtro, si la presión inicial es superior a 6 PSI por encima de la presión inicial con los nuevos elementos del cartucho del filtro, los elementos del cartucho del filtro deben reemplazarse la próxima vez que la flecha del indicador llegue a la flecha roja.

### MANTENIMIENTO DE SU FILTRO



**ADVERTENCIA**



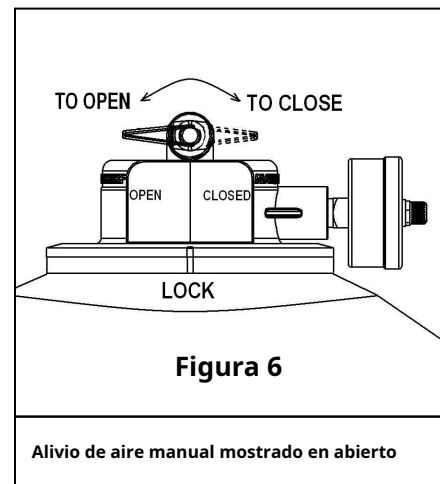
**Este producto debe ser instalado y reparado únicamente por un profesional de piscinas calificado.**

### INSTRUCCIONES DE DESMONTAJE DEL FILTRO

1. Apague todas las bombas de circulación del sistema y toda la energía eléctrica en la plataforma del equipo.
2. Coloque todas las válvulas del sistema en una posición que impida el flujo de agua al filtro.
3. La válvula de alivio de aire manual debe colocarse en la posición ABIERTA

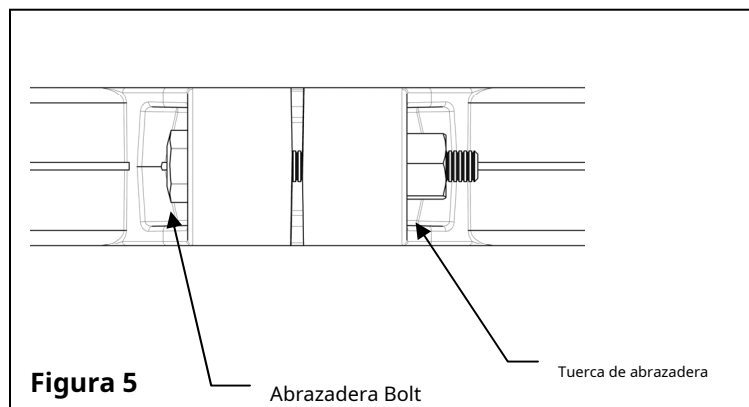
posición. (Figura 6)

4. Retire el tapón de drenaje del filtro (Fig. 4) y drene el agua del filtro.
5. Usando llaves de 3/4" o cubos hexagonales, afloje y retire la tuerca de sujeción y el perno de sujeción. (Figura 5)
6. Sosteniendo ambos extremos de la abrazadera del filtro, separe con cuidado los extremos de la abrazadera. Retire la abrazadera levantando el cuerpo superior del filtro. No deje caer la abrazadera durante la extracción, ya que podría dañarse. No golpee la abrazadera con herramientas de metal, ya que pueden dañar la abrazadera.
7. Levante el cuerpo superior del filtro. No utilice el manómetro para levantar el cuerpo superior del filtro.



**Figura 6**

Alivio de aire manual mostrado en abierto



**Figura 5**

### ELIMINAR CARTUCHOS

1. Retire el colector superior, que queda expuesto cuando se retira el cuerpo del filtro superior. (Figura 4)
2. Retire los elementos del cartucho del filtro con un ligero movimiento de balanceo y levantándolos.
3. Limpie los elementos del cartucho del filtro.

### CARTUCHOS DE LIMPIEZA

El elemento del filtro de cartucho se puede limpiar lavándolo por dentro y por fuera con una manguera de jardín. Después de regar el cartucho, para obtener los mejores resultados, cepille con cuidado la superficie plisada para eliminar las partículas finas. No lave a presión, ya que puede dañar el elemento del filtro.

Es posible que encuentre algunos desechos en los pliegues del cartucho, que es posible que no se hayan eliminado con la manguera.



## INSTRUCCIONES DE MONTAJE DEL FILTRO



**ADVERTENCIA**



### REINSTALACIÓN DE CARTUCHOS

1. Lave y drene la suciedad o los residuos de la parte inferior del cuerpo del filtro inferior.
2. Elimine cualquier suciedad o residuo del cuerpo del filtro superior y alrededor del área de purga de aire manual.
3. Vuelva a colocar con cuidado los cartuchos sobre los cubos en la placa de sellado inferior.
4. Coloque el colector superior de forma segura sobre los cartuchos, alineando el tubo de retorno con el puerto del colector.

### LIMPIAR EL ANILLO DE SELLO Y LA SUPERFICIE DEL SELLO

1. Retire el sello del tanque del filtro.
2. Con un paño limpio, limpie la superficie del sello del cuerpo del filtro inferior y limpie el sello de toda la suciedad y los escombros. (Fig. 4) No use un solvente.
3. Con un paño limpio, limpie la superficie superior del sello del cuerpo del filtro.



**Aviso:** • No utilice disolventes derivados del petróleo para limpiar el filtro.  
componentes  
• No lubrique el sello DEX2422Z2.



**ADVERTENCIA**



Este producto debe ser instalado y reparado únicamente por un profesional de piscinas calificado.

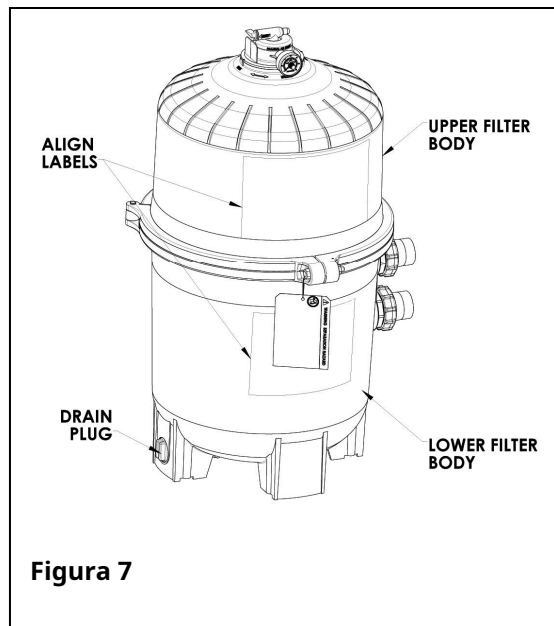
### MONTAJE DEL CUERPO Y ABRAZADERA

1. Coloque el sello reforzado con metal en el cuerpo del filtro inferior. (Fig. 4) Coloque el cuerpo del filtro superior sobre el sello reforzado con metal y el cuerpo del filtro inferior en una posición que permita las etiquetas de operación y seguridad sean claramente visibles y el cuerpo del filtro superior esté centrado en el cuerpo del filtro inferior. Presione firme y uniformemente sobre el cuerpo superior del filtro para asentar el sello. (Figura 7)
2. Vuelva a colocar la abrazadera del filtro alrededor de la parte superior y cuerpos de filtro inferiores. Sostenga los extremos de la abrazadera para colocar la abrazadera en los cuerpos del filtro con los extremos de la abrazadera adyacentes a las etiquetas de seguridad y operación en los cuerpos del filtro. (Figura 7)
3. Inserte el perno de la abrazadera a través de los extremos de la abrazadera y enrosque la tuerca de la abrazadera en el perno de la abrazadera con el extremo redondeado de la tuerca (Fig. 8) hacia los extremos de la abrazadera.
4. Nunca confíe en apretar a mano la tuerca de la abrazadera al perno de la abrazadera. Usando un dado de 3/4" en una llave dinamométrica, apriete la tuerca de sujeción para sujetar el perno a 150 pulgadas-libras. (Figura 9)

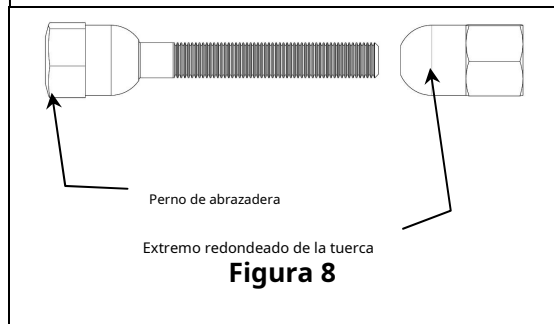


**NO GOLPEE NI GOLPEE LA ABRAZADERA CON MARTILLO O HERRAMIENTAS METÁLICAS.**

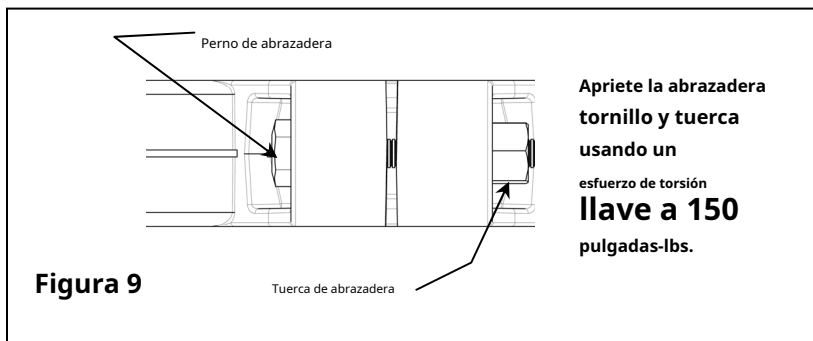
5. Siga las instrucciones de operación para "Arrancar el sistema de bomba y filtro" (Página 5).



**Figura 7**



**Figura 8**



**Figura 9**


### PISCINA DE ASPIRACIÓN

La aspiración se puede realizar directamente en el filtro cuando sea necesario. Limpie los cartuchos después de pasar la aspiradora, si es necesario.

### EXTRACCIÓN DE LA VÁLVULA DE ALIVIO DE AIRE MANUAL

#### ADVERTENCIA




 Este producto debe ser instalado y reparado únicamente por un profesional de piscinas calificado.

Su filtro viene con una válvula de alivio de aire manual (MAR) preinstalada de fábrica.

Solo para profesionales de piscinas calificados: Si es necesario reparar la válvula MAR, siga estas instrucciones cuidadosamente.

1. Apague todas las bombas de circulación del sistema y toda la energía eléctrica en la plataforma del equipo.
2. Coloque todas las válvulas del sistema en una posición que impida que el agua fluya hacia el filtro.
3. La válvula manual de alivio de aire debe colocarse en la posición ABIERTA.
4. Espere hasta que se hayan detenido todas las fugas de agua.
5. Sujete el cuerpo del MAR por las partes planas, gire el MAR en sentido contrario a las agujas del reloj hasta que el indicador de la brida del MAR esté alineado con la posición "DESBLOQUEO" en el cuerpo del filtro superior.
6. Tire hacia arriba para quitar el MAR, un ligero movimiento de balanceo puede ayudar.

 Este producto debe ser instalado y reparado únicamente por un profesional de piscinas calificado.

### REINSTALACIÓN DE LA VÁLVULA DE ALIVIO DE AIRE MANUAL

1. Revise los sellos anulares, reemplácelos según sea necesario.
2. Con un paño limpio, limpie el cuerpo superior del filtro y la ranura de la junta tórica. Retire toda la suciedad y los escombros.
3. Alinee la muesca en la brida MAR con la muesca en la parte superior del cuerpo del filtro superior.
4. Presione el MAR directamente hacia abajo en el cuerpo del filtro superior.
5. Gire el MAR en el sentido de las agujas del reloj hasta que el indicador esté alineado con la posición "LOCK" en el cuerpo del filtro superior.
6. Verifique que los puntos de descarga MAR estén alejados de todas las conexiones eléctricas.

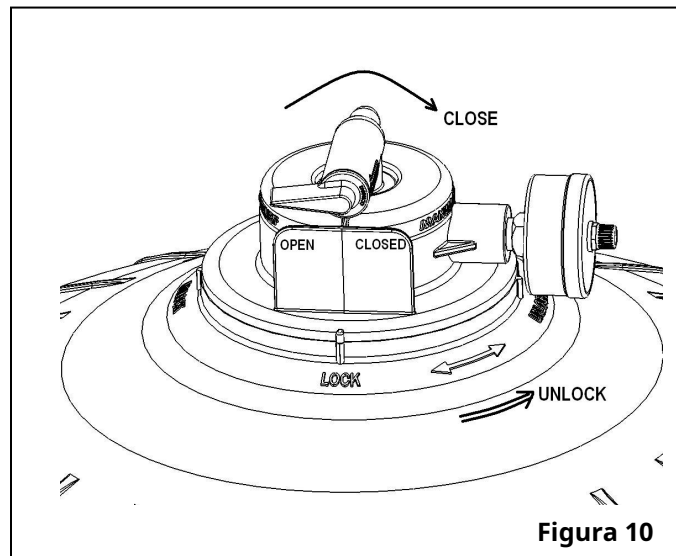



Figura 10


**Alivio de aire manual mostrado abierto  
En posición bloqueada**  
Gire en sentido contrario a las agujas del reloj para DESBLOQUEAR

### FILTRO PARA EL INVIERNO

#### ADVERTENCIA



 Este producto debe ser instalado y reparado únicamente por un profesional de piscinas calificado.

 En áreas donde se esperan temperaturas bajo cero, se debe drenar el filtro para protegerlo de daños.

1. Se debe desarmar el filtro y limpiar o reemplazar los elementos de los cartuchos de filtro.
2. Siga las instrucciones en INSTRUCCIONES DE DESMONTAJE DEL FILTRO
3. Luego siga las instrucciones para QUITAR LOS CARTUCHOS.
4. Vuelva a ensamblar según las INSTRUCCIONES DE MONTAJE DEL FILTRO.
5. Asegúrese de dejar el tapón de drenaje suelto durante la temporada de invierno para evitar que se agriete el cuerpo del filtro.

UTILICE ÚNICAMENTE PIEZAS DE REPUESTO ORIGINALES DE HAYWARD



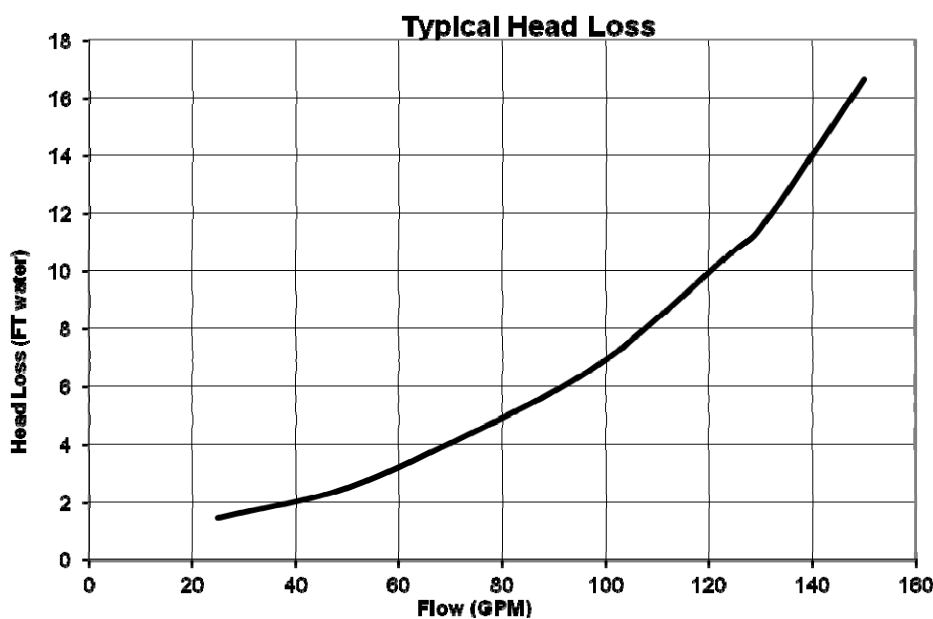
**SERVICIO Y REPARACIONES**

Consulte a su distribuidor o centro de servicio local autorizado de Hayward. No se podrán realizar devoluciones directamente a fábrica sin la autorización expresa por escrito de Hayward Pool Products.

NIVELES SUGERIDOS DE QUÍMICA PARA LA PISCINA	
<b>pH</b>	<b>7.2 a 7.8</b>
<b>ALCALINIDAD TOTAL</b>	<b>80 a 120 ppm</b>
<b>DUREZA DE CALCIO</b>	<b>200 a 400 ppm</b>
<b>COLORO COMBINADO</b>	<b>. 2 ppm máximo</b>
<b>COLORO (ESTABILIZADO)</b>	<b>1,0 a 3,0 ppm</b>
<b>ESTABILIZADOR DE CLORO (Ácido cianúrico)</b>	<b>60 a 80 ppm</b>

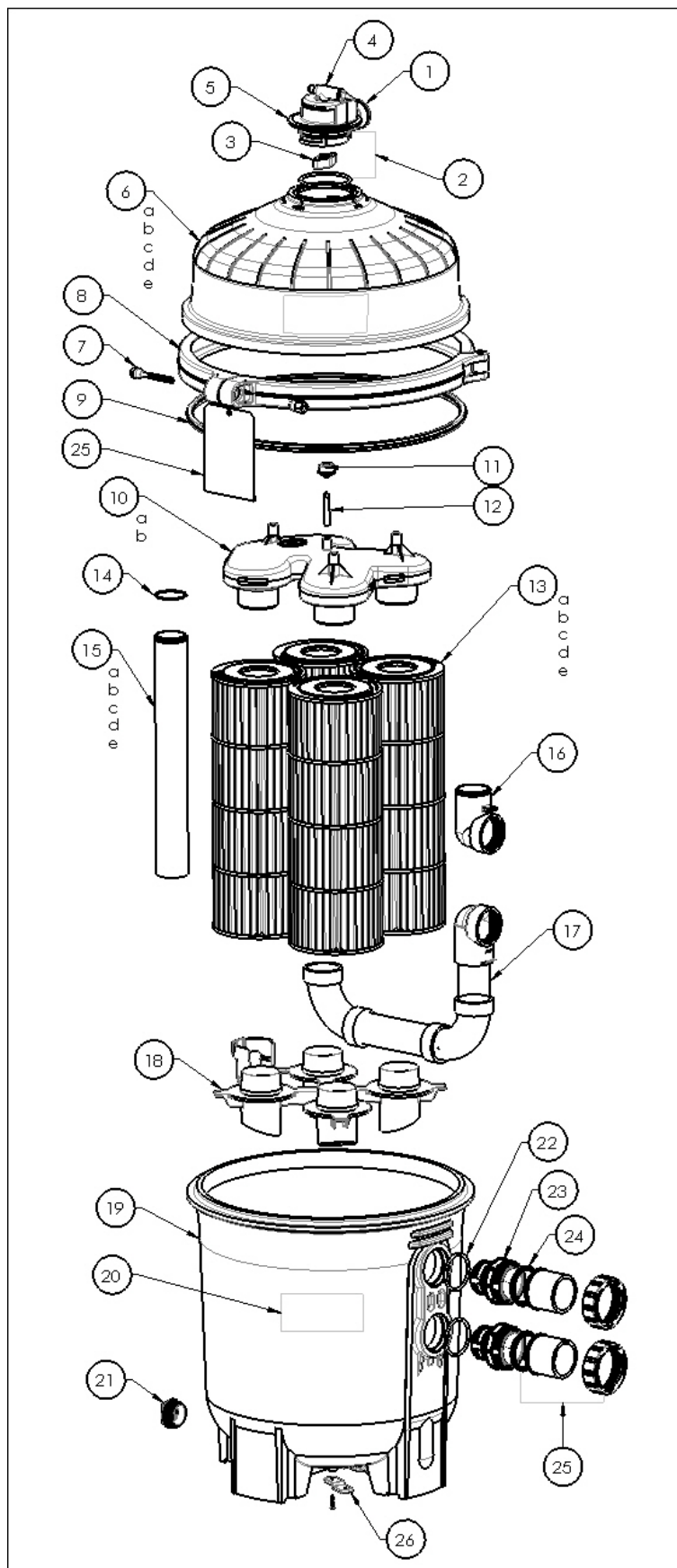
**LISTA DE SOLUCIÓN DE PROBLEMAS**

REMEDIO	FLUJO DE AGUA BAJO	CICLOS DE FILTRO CORTOS	EL AGUA DE LA PISCINA NO SE ACLARA
	<ol style="list-style-type: none"> <li>1. Revise las cestas del colador de la bomba y el desnatador en busca de residuos.</li> <li>2. Verifique las restricciones en la admisión y descarga líneas.</li> <li>3. Verifique si hay fugas de aire en la línea de admisión (indicado por burbujas que regresan a piscina).</li> </ol>	<ol style="list-style-type: none"> <li>1. Verifique que no haya algas en la piscina y supercloro según sea necesario.</li> <li>2. Asegúrese de que los niveles de cloro y pH estén en el rango adecuado (ajustar según sea necesario).</li> </ol>	<ol style="list-style-type: none"> <li>1. Verifique los niveles de cloro, pH y alcalinidad total y ajuste según sea necesario.</li> <li>2. Asegúrese de que el caudal a través del filtro sea suficiente.</li> <li>3. Opere el filtro por períodos más largos.</li> </ol>



UTILICE ÚNICAMENTE PIEZAS DE REPUESTO ORIGINALES DE HAYWARD

Artículo	número de pieza	Descripción
1	ECX2712B1	Manómetro
2	DEX2420Z8A	Kit de juntas tóricas (juego de 2)
3	CCX1000N	Tuerca de la válvula de alivio de aire
4	CCX1000V	Alivio de aire manual con junta tórica
5	DEX2420MAR2	Conjunto de alivio de aire manual
6a	DEX2420BTC	Cuerpo de filtro superior C2030
6b	DEX3620BTC	Cuerpo de filtro superior C3030
6c	DEX4820BTC	Cuerpo de filtro superior C4030
6d	DEX6020BTC	Cuerpo de filtro superior C5030
6e	DEX7220BTC	Cuerpo de filtro superior C7030
7	DEX2421J2	Perno de abrazadera y tuerca
8	DEX2421JKIT	Sistema de abrazadera que incluye: abrazadera, tuerca y perno de abrazadera, etiqueta colgante, sello reforzado con metal y etiquetas
9	DEX2422Z2	Sello reforzado con metal
10 a	CX3030C	Colector superior para C2030, C3030 y C4030
10b	CX5030C	Colector superior para C5030 y C7030
11	CX3000J1	Filtro de alivio de aire
12	CX2030Z3	Tubo de alivio de aire
13a	CX481XRE	Cartucho Elemento C2030 1 de 4 Requerido
	CX481XREPAK4	Paquete de 4 cartuchos C2030
13b	CX580XRE	Cartucho Elemento C3030 1 de 4 Requerido
	CX580XREPAK4	Paquete de 4 cartuchos C3030
13c	CX880XRE	Cartucho Elemento C4030 1 de 4 Requerido
	CX880XREPAK4	Paquete de 4 cartuchos C4030
13d	CX1280XRE	Cartucho Elemento C5030 1 de 4 Requerido
	CX1280XREPAK4	Paquete de 4 cartuchos C5030
13e	CX591XRE	Cartucho Elemento C7030 1 de 8 Requerido
	CX591XREPAK4	Paquete de 4 cartuchos C7030 Se requiere 1 de 2
	CX7020M	Conector de placa intermedia Serie C7000 únicamente
14	DEX2400Z5	junta tórica
15a	CX3031F6	Tubo de salida C2030
15b	CX3031F7	Tubo de salida C3030
15c	CX3031F8	Tubo de salida C4030
15d	CX3031F9	Tubo de salida C5030
15e	CX3031F10	Tubo de salida C7030
dieciséis	CX3030F	Codo de entrada
17	CX3030H	Conjunto, tubería SwimClear
18	CX3030D	Placa de sellado inferior
19	DEX2420ATC	Cuerpo de filtro inferior
20	DEX2420LA6PAK	Paquete de etiquetas: incluye todas las advertencias y operaciones Etiqueta colgante de la etiqueta, atadura de cables y manual del propietario
21	SP1022CBLK	Tapón de drenaje de 1 1/2" con junta tórica
22	SX220Z2	junta tórica
23	CX3035F	Montaje de mamparo
24	SPX3200UG	Junta de unión (sello en T)
25	SPX3200UNKIT	Kit de conexión de unión (incluye tuerca, conector, junta)
26	DEX2420DCKIT	Kit de correas (Opcional)



UTILICE ÚNICAMENTE PIEZAS DE REPUESTO ORIGINALES DE HAYWARD

**HAYWARD® GARANTÍA LIMITADA**

Al Comprador, como comprador original de este equipo, Hayward Pool Products, 620 Division Street, Elizabeth, New Jersey, garantiza sus productos contra defectos en materiales y mano de obra por un período de **UNO 1)** año a partir de la fecha de compra.

Las piezas que fallen o se vuelvan defectuosas durante el período de garantía, excepto como resultado de congelación, negligencia, instalación, uso o cuidado inadecuados, se repararán o reemplazarán, a nuestra discreción, sin cargo, dentro de los 90 días posteriores a la recepción del producto defectuoso, salvo retrasos imprevistos.

Para obtener reemplazos o reparaciones en garantía, los componentes o las piezas defectuosas deben devolverse, con el transporte pagado, al lugar de compra o al centro de servicio autorizado de Hayward más cercano. Para obtener más información sobre el distribuidor o el centro de servicio de Hayward, comuníquese con el departamento de atención al cliente de Hayward. No se pueden realizar devoluciones directamente a la fábrica sin la autorización expresa por escrito de Hayward Pool Products.

Se aplican todas las demás condiciones y términos de la garantía estándar.

Hayward no será responsable del acarreo, la mano de obra de remoción y/o reinstalación ni ningún otro costo similar incurrido para obtener reemplazos en garantía.

La garantía de Hayward Pool Products no se aplica a los componentes fabricados por otros. Para tales productos, se aplicará la garantía establecida por el respectivo fabricante.

Algunos estados no permiten una limitación sobre la duración de una garantía implícita, o la exclusión o limitación de daños incidentales o consecuentes, por lo que es posible que la limitación o exclusión anterior no se aplique a usted.

Esta garantía le otorga derechos legales específicos, y es posible que también tenga otros derechos, que varían de un estado a otro.

**\* Reemplaza todas las publicaciones anteriores.**

Productos para piscinas de Hayward  
**Calle División 620**  
Elizabeth, Nueva Jersey 07207

