

MANUAL DE INSTALACIÓN Y GUÍA DE FUNCIONAMIENTO

Adaptador para automatización de
cascadas LED



INSTRUCCIONES IMPORTANTES DE SEGURIDAD
LEA, SIGA Y GUARDE ESTAS INSTRUCCIONES

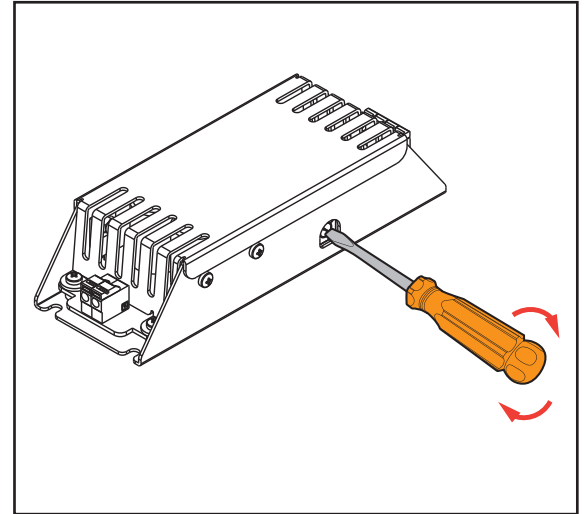
PASO 1

Con un destornillador de punta plana, gire el dial hasta seleccionar el programa deseado.

Configuración del dial	Estilo
1	CMP/J-Style
2	H-Style
3	P-Style

AVISO

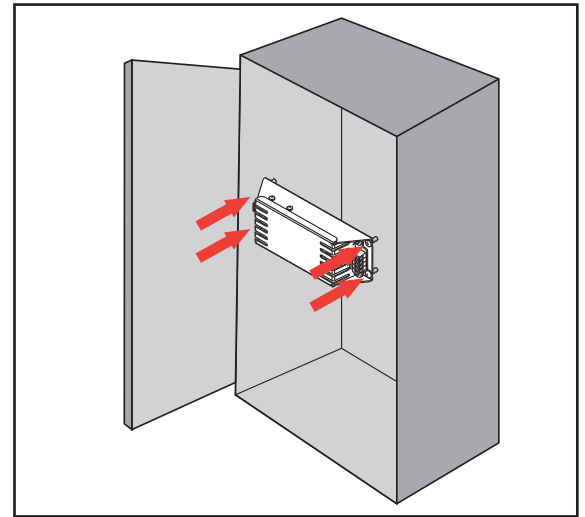
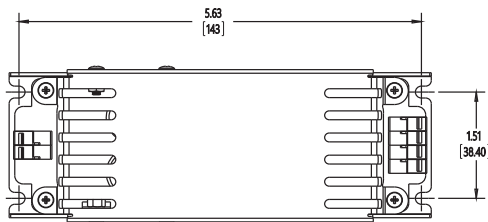
Este producto debe utilizarse solo con la cascada LED Brilliant Wonders.



PASO 2

Instale el panel de control Smart Sync en un recinto impermeable aprobado por la Asociación Nacional de Fabricantes Eléctricos (NEMA, por sus siglas en inglés) (los tornillos para la instalación no se incluyen).

Se recomienda usar la pieza de CMP n.º 25650-100-210.



PASO 3

Sujete los cables al panel de control presionando el botón e insertando los cables. Siga el diagrama del cableado.

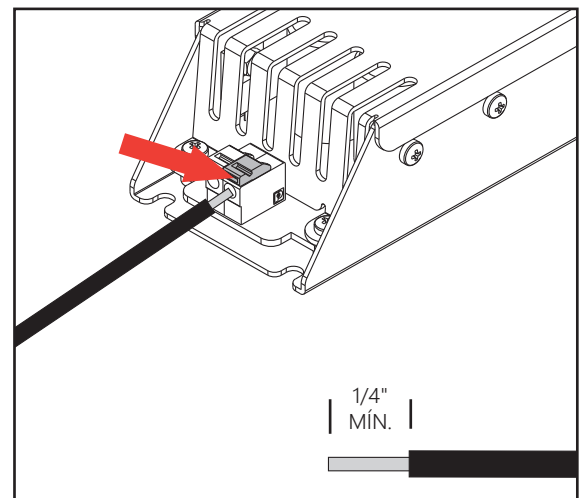
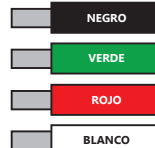
PRECAUCIÓN

Siempre utilice un transformador de 12 V de C. A. de bajo voltaje entre el controlador y el panel Brilliant Wonders Smart Sync.

De: 12 V de C. A.



Para: cascada



INSTRUCCIONES PARA LA SINCRONIZACIÓN DE J-STYLE

Para operar la luz y cambiar los colores:

- Encienda la luz. La primera vez que encienda la luz, la secuencia de colores comenzará con Blanco alpino. Para cambiar el color, apague la luz y luego enciéndala de nuevo a los tres (3) segundos. Continúe apagando y encendiendo la luz hasta alcanzar el modo de color deseado de la luz.
- Cuando la luz se apaga durante más de siete (7) segundos, permanecerá en el modo de color que estaba activo cuando se apagó la luz.
- Para REINICIAR la luz a la secuencia de colores del principio (Blanco alpino), apague la luz, espere de cuatro (4) a seis (6) segundos y luego enciéndala.

INSTRUCCIONES PARA LA SINCRONIZACIÓN DE H-STYLE

Para operar la luz y cambiar los colores:

- Las luces de H-Style se operan mediante ciclos de corriente: un método para cambiar los modos que no necesita ningún controlador ni interfaz especiales. Para activar las luces simplemente encienda el interruptor. Para pasar al próximo modo de luz programado, apague el interruptor y luego enciéndalo de nuevo a los diez (10) segundos. Siempre que haya apagado las luces durante más de sesenta (60) segundos y las encienda por primera vez, estas serán blancas durante 15 segundos y luego volverán al último modo de luz programado que se estaba ejecutando antes de apagarlas.

Para sincronizar la luz con más luces de H-STYLE:

- Las luces de H-Style se pueden sincronizar fácilmente con más luces de H-Style. Todas las luces deben conectarse al mismo interruptor; esto debería sincronizar las luces automáticamente. Si las luces pierden la sincronización en el mismo interruptor: apague el interruptor, luego espere entre once (11) y catorce (14) segundos y vuelva a encenderlo. Cuando las luces vuelven a encenderse, deben ingresar el modo de programa número uno (1) y sincronizarse.

INSTRUCCIONES PARA LA SELECCIÓN Y SINCRONIZACIÓN DE COLORES DE P-STYLE

Para operar la luz y cambiar los colores:

- Las luces de P-Style se pueden controlar usando un interruptor de luz estándar montado en la pared. Se pueden conectar múltiples luces mediante una caja de conexiones a un único interruptor, de modo que todas las luces se puedan encender y apagar al mismo tiempo. Las luces de "P-Style" se controlan haciendo circular la corriente alterna desde un interruptor de pared estándar. Al encender y apagar el interruptor una cantidad específica de veces, la luz activa uno de los siete (7) modos de show y colores fijos de luces, y habilita las funciones "Mantener" y "Recordar".
- No se necesitan instrucciones de sincronización especiales para las luces de P-Style. Las luces volverán a sincronizarse automáticamente cada vez que las encienda.