



---

## **MAGNUM PUMP**

Owner's manual

## **POMPE MAGNUM**

Manuel du propriétaire

## **MAGNUM PUMPEN**

Bedienungsanleitung

## **POMPE MAGNUM**

Manuale dell'utente

## **BOMBA MAGNUM**

Manual del usuario

## **BOMBA MAGNUM**

Manual do Proprietário

## **MAGNUM POMPEN**

Gebruikers Handleiding

Les Équipements de Piscines Carvin Inc. ■

Carvin Pool Equipment Inc.

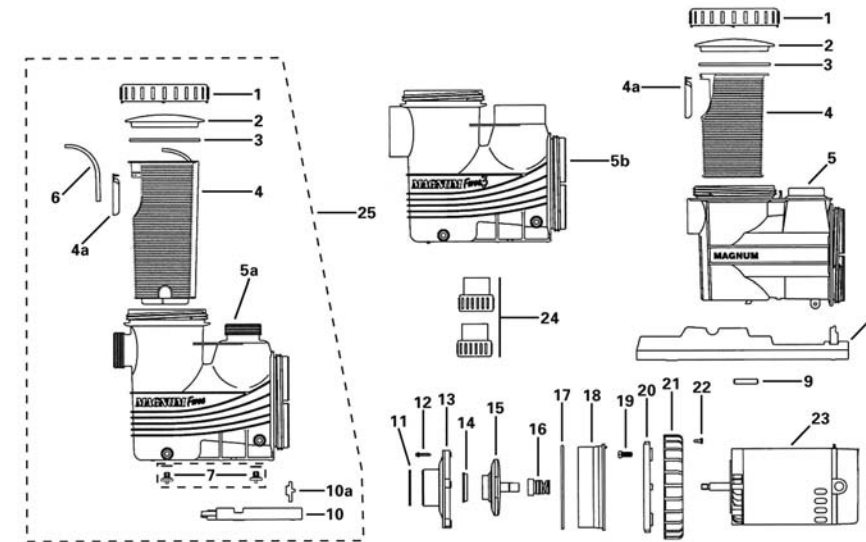
4000 Boul. Casavant O. St-Hyacinthe,  
(Québec) Canada J2S 9E3

Tél : 450-250-4500 : Fax : 450-250-4501  
Sans Frais ■ Toll Free : 1-866-979-4501

<http://www.carvinpool.com>



**Onderdelen voor de Modellen Magnum, Magnum Plus,  
Magnum Force & Magnum Force 3**



| FIG. NR. | ONDERDEEL NR.  | OMSCHRIJVING  |
|----------|----------------|---|
| 1        | 42-2828-06-R   | Filter Ring-Lok   |
| 2        | 39-2579-02-R   | Filter Deksel   |
| 3        | 47-0434-01-R   | Filter O-Ring 5-5/8" x 6-1/8" x 1/4" – Eenheden tot 7/89  |
|          | 47-0358-03-R   | Filter O-Ring – Eenheden na 7/89  |
| 4        | 16-1097-04-R   | Filter Korf met Flapper voor Magnum Plus  |
|          | 16-1086-06-R   | Filter Korf (9" hoog) met Flapper voor Magnum Force vóór 02/01/03                                   |
|          | 16-1134-09-R   | Filter Korf (12" hoog) met Flapper voor Magnum Force na 02/01/03                                    |
| 4a       | 16-1135-10-R   | Flapper   |
| 5a       | 03-2009-04-R   | Magnum Force Behuizing vóór 02/01/03 – verouderd, raadpleeg #25 onder                               |
|          | 03-0906-02-R   | Magnum Force Behuizing met Pluggen en Korf na 02/01/03  |
| 5b       | 03-2008-05-R   | Magnum Force 3 Behuizing vóór 02/01/03 – verouderd, raadpleeg #25 onder                             |
|          | 03-0907-01-R   | Magnum Force 3 Behuizing met Pluggen en Korf 02/01/03   |
| 6        | 31-1746-00-R   | Filter Korf Strainer Basket Lucht Ontladingsbuis  |
| 7        | 31-1609-06-R2  | Draineer Plug met O-Ring (2 per zakje)  |
|          | 31-1609-06-R50 | Draineer Plug met O-Ring (50 per zakje)   |
| 8        | 12-1069-02-R   | Motor Basis Ondersteuningseenheid voor Magnum Plus  |
| 9        | 14-4231-07-R   | Geleidepen 1/4" x 1-1/4" SS voor Magnum Plus  |
| 10       | 12-1126-03-R   | Basiseenheid voor de Magnum Force Pomp  |
| 10a      | P10572         | Motorsteun voor de Magnum Force Modellen 94021107, 94021307, 94021110, 94021310                     |
|          | P10494         | Motorsteun voor de Magnum Force Modellen 94021115, 94021315, 94021120, 94021320, 94021130, 94021330 |
| 11       | 47-0232-54-R   | Rechthoekige Ring Pakking   |
| 12       | 14-4206-08-R3  | Zeskant Sluistring Kopschroef #8 x 1-1/4" SS (2 of 3 benodigd) (3 per zakje)                        |
| 13       |                | Schoepenwiel – Zie Tabel Onder  |
| 14       | 10-1462-07-R   | Oog Pakking, 1/2 - 3 HP   |
|          | 10-1463-14-R   | Oog Pakking, 4 & 5 HP   |
| 15       |                | Schoepenwiel – Zie Tabel Onder  |
| 16       | 10-1502-09-R   | As afdichting   |
| 17       | 47-0364-47-R   | O-Ring 6-3/4" x 7-1/8"  |
| 18       |                | Afdichtingsbehuizing – Zie Tabel Onder  |
| 19       | 14-1293-24-R4  | PL Zeskant Kopschroef 3/8" - 16 x 7/8" (4 per bag)  |
| 20       | 02-1368-02-R   | Motorbehuizing Beugel   |
| 21       | 42-2886-05-R   | Pomp Ring-Lok met Ratchet   |
| 22       | 42-2867-08-R   | Montage Ring-Lok met Ratchet  |
| 23       |                | Motor (Neem contact op met uw plaatselijke dealer)  |
| 24       | K10133         | 2UN slip 50 mm  |
|          | K10138         | 2UN slip 63 mm  |
| 25       | 42-2345-06-R   | Behuizing/Basiseenheid/Korf Samenstelling. voor Magnum Force: # 1, 2, 3, 4, 4a, 5, 6, 7, 8, 8a      |

| POMP KLASSE                       | DATUM CODES  | #13 DIFFUSER | #15 SCHOEPENWIEL | #18 AFDICHTINGSBEHUIZING |
|-----------------------------------|--------------|--------------|------------------|--------------------------|
| 3/4 HP Magnum force & Magnum Plus | Alle         | 06016703     | 05385510         | 02139301                 |
| 1 HP Magnum force & Magnum Plus   | Alle         | 06016703     | 05385406         | 02139301                 |
| 1.5 HP Magnum force & Magnum Plus | VÓÓR 12/2/04 | 06016517     | 05381801         | 02139202                 |
|                                   | Na 12/1/04   | 06001002     | 05038401         | 02139202                 |
| 2 HP Magnum force                 | Na 12/1/04   | 06016517     | 05019510         | 02139202                 |
| 2 HP Magnum Plus                  | VÓÓR 12/2/04 | 06016517     | 05019500         | 02139202                 |
| 3 HP Magnum force & Magnum Plus   |              |              |                  |                          |

**CARVIN POOL EQUIPMENT INC.  
Berperkte garantie**

Carvin Pool Equipment inc. Garandeert dat de « Carvin » zwembadproducten vrij zijn van gebreken in materiaal en vakmanschap voor een periode van 12 maanden na de datum van aankoop, met de volgende uitzonderingen :

**Gloeilampen** – Full Moon Watercolor LED-lampen hebben een garantieperiode van 12 maanden vanaf de datum van aankoop; gloeilampen hebben een garantieperiode van 90 dagen vanaf de datum van aankoop.

**Div.** – Filterelementen, DE roosters, withoed, filter manden, filter mand « kelp » en « aanzuigleiding », manometers, vierkante ringen, o-ringen, pakkingen, en alle vervangings onderdelen hebben een garantieperiode van 12 maanden vanaf de datum van aankoop.

**VOORWAARDEN VOOR UITOEFENING VAN DE GARANTIE :**

**Om deze 12 maanden garantieperiode te activeren moeten de « Carvin » producten geregistreerd zijn bij « Carvin! Op één van de volgende manieren;**

- De Garantie Registratiekaart via email insturen
- Online op [www.carvinpool.com](http://www.carvinpool.com)

Alle defecten moeten binnen 72 uur aangegeven worden on verspreid naar andere apparatuur te voorkomen, waarbij bij nalating, de huidige garantie niet gehonoreerd wordt. Deze garantie is niet overdraagbaar en is alleen verleend aan de origineel koper via de detailhandel en alleen gedurende de tijd dat de oorspronkelijke koper via de detailhandel het terrein bewoont waar het product oorspronkelijk was geïnstalleerd. « Carvin » garantie verplichting met betrekking tot de apparatuur die zichzelf niet vervaardigen is gelimiteerd tot de garantie feitelijk verleend aan « Carvin » door zijn leveranciers (d.w.z. motoren).

Deze garantie geldt alleen voor producten gebruikt in zwembaden, spa's, & watercultuur toepassingen en is niet van toepassing op enig product die onderhevig is geweest aan nalatigheid, verandering, ongelukken, verkeerd gebruik, misbruik, onjuiste installatie, schuurmiddelen, corrosie, onjuiste voedingsspanning, vandalisme, civiele ongeregeldeheden, of overmacht (inclusief maar niet gelimiteerd tot schade veroorzaakt door bevroering, bliksem, en andere schade veroorzaakt door catastrofale gebeurtenissen). De enige garanties geautoriseerd door « Carvin » zijn degenen die hierin vervat zijn. « Carvin » geeft geen autorisatie aan andere personen om enige garanties met betrekking tot zijn producten te verlenen, noch zal « Carvin » aansprakelijkheid aannemen voor enig niet-geautoriseerde garanties gemaakt in verband met de verkoop van zijn producten. « Carvin » zal niet verantwoordelijk zijn voor enige verklaringen die gemaakt of gepubliceerd zijn, schriftelijk of mondeling, die misleidend of inconsistent zijn met de feiten zoals ze gepubliceerd zijn in de literatuur of specificaties verschaft door « carvin ».

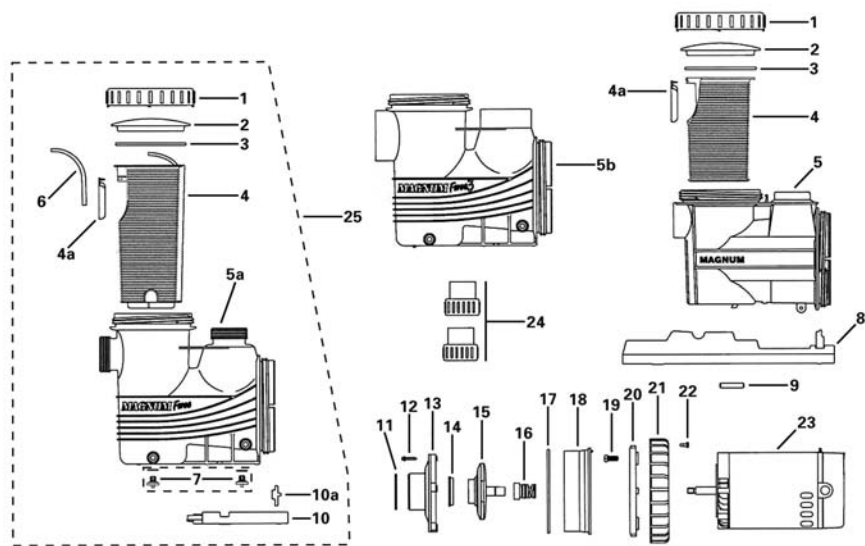
**GARANTIE CLAIM PROCEDURE**

Garantieclaims dienen gemaakt te worden door contact op te nemen met de installateur/verkoper, bouw, dealer of winkelier (aankooppunt) of de « Carvin » zwembadproducten distributeur in uw streek. Alle apparatuur moet geïnspecteerd worden door een plaatselijke « Carvin » – geautoriseerde vertegenwoordiger of in de fabriek voordat de garantie geautoriseerd is. Alle rekeningen of uitgaven voor transport van en naar de fabriek, verwijdering en herinstallatie van de producten of installatie van een vervangend product zijn voor de verantwoordelijk van de koper tenzij uitdrukkelijk anders schriftelijk geautoriseerd door « carvin ». « Carvin » mag haar eigen oordeel, elk product dat gebrekkig blijkt te zijn binnen de garantieperiode gratis repareren of vervangen (F.O.B. fabriek in Saint-Hyacinthe, Québec, Canada) of het kan een creditering doen voor het bedrag van de factuur van de defecte apparatuur in plaats van reparatie of vervanging ervan. « Carvin » behoudt het recht om nieuwe of verbeterde apparatuur te vervangen of welke omruil onderdelen dan ook.





**Peças para os Modelos Magnum, Magnum Plus, Magnum Force & Magnum Force 3**



| FIG. NO. | PEÇA NO.       | DESCRIÇÃO  |
|----------|----------------|--|
| 1        | 42-2828-06-R   | Ring-Lok Filtro™   |
| 2        | 39-2579-02-R   | Tampa de Filtro  |
| 3        | 47-0434-01-R   | O-Ring de Filtro 5-5/8" x 6-1/8" x 1/4" – Unidades antes de 7/89   |
|          | 47-0358-03-R   | O-Ring de Filtro – Unidades após 7/89  |
| 4        | 16-1097-04-R   | Cesta de Filtro com Lingüeta para Magnum Plus  |
|          | 16-1086-06-R   | Cesta de Filtro (9" de altura) com Lingüeta para Magnum Force antes de 02/01/03                            |
|          | 16-1134-09-R   | Cesta de Filtro (12" de altura) com Lingüeta para Magnum Force após 02/01/03                               |
| 4a       | 16-1135-10-R   | Lingüeta   |
| 5a       | 03-2009-04-R   | Carcaça Magnum Force antes de 02/01/03 – obsoleto consulte No. 25 abaixo                                   |
|          | 03-0906-02-R   | Carcaça Magnum Force Body com Tampões e Cesta após 02/01/03  |
| 5b       | 03-2008-05-R   | Carcaça Magnum Force 3 antes de 02/01/03 - obsoleto consulte No. 25 abaixo                                 |
|          | 03-0907-01-R   | Carcaça Magnum Force 3 com Tampões e Cesta após 02/01/03   |
| 6        | 31-1746-00-R   | Cesta de Filtro Tubo de Sangria de Ar  |
| 7        | 31-1609-06-R2  | Tampão de Drenagem com junta circular (O-Ring) (2 por saco)  |
|          | 31-1609-06-R50 | Tampão de Drenagem com junta circular (O-Ring) (50 por saco)   |
| 8        | 12-1069-02-R   | Montagem de Suporte de Motor de Base para Magnum Plus  |
| 9        | 14-4231-07-R   | Pino de Posição 1/4" x 1-1/4" SS para Magnum Plus  |
| 10       | 12-1126-03-R   | Base de Bomba para Magnum Force  |
| 10a      | P10572         | Suporte de Motor para Magnum Force 94021107, 94021307, 94021110, 94021310                                  |
|          | P10494         | Suporte de Motor para Magnum Force 94021115, 94021315, 94021120, 94021320, 94021130, 94021330              |
| 11       | 47-0232-54-R   | Junta Aro de Esquadria   |
| 12       | 14-4206-08-R3  | Parafuso com Cabeça de Junta para Recipiente Hexagonal No. 8 x 1-1/4" SS (2 ou 3 necessários) (3 por saco) |
| 13       |                | Difusor – Veja Tabela Abaixo   |
| 14       | 10-1462-07-R   | Junta Vedante de Secção de Entrada, 1/2 - 3 alta pressão   |
|          | 10-1463-14-R   | Junta Vedante de Secção de Entrada, 4 & 5 alta pressão   |
| 15       |                | Rotores – Veja Tabela Abaixo   |
| 16       | 10-1502-09-R   | Caixa de Estanqueidade   |
| 17       | 47-0364-47-R   | Junta Circular (O-Ring) 6-3/4" x 7-1/8"  |
| 18       |                | Caixa Estanque - Veja Tabela Abaixo  |
| 19       | 14-1293-24-R4  | PL Parafuso de Montagem Hexagonal 3/8" - 16 x 7/8" (4 por saco)  |
| 20       | 02-1368-02-R   | Suporte de Alojamento de Motor   |
| 21       | 42-2886-05-R   | Ring-Lok™ de Bomba com Lingüeta de Travação  |
| 22       | 42-2867-08-R   | Mounting Ring-Lok™ Lingüeta de Travação  |
| 23       |                | Motor (Contacte seu revendedor local)  |
| 24       | K10133         | 2 UNIDADES deslizantes 50 mm.  |
|          | K10138         | 2 UNIDADES deslizantes 63 mm.  |
| 25       | 42-2345-06-R   | Montagem de Caixa/Base/Cesta para Magnum Force: No. 1, 2, 3, 4, 4a, 5, 6, 7, 8, 8a                         |

**CARVIN POOL EQUIPMENT INC**  
Garanzia Limitata

**Accessori** per piscina Carvin Inc ("Carvin") garantisce che i prodotti per piscina "Carvin" sono privi di qualsiasi difetto di fabbricazione e lavorazione per un periodo di 12 mesi a partire dalla data di acquisto con le seguenti eccezioni:

**Lampadine:** le lampadine FullMoon Watercolor a LED sono garantite per 12 mesi dalla data di acquisto; le lampadine alogene sono garantite per 90 giorni a partire dalla data di acquisto.

**Varie:** - le cartucce filtranti, le griglie per terra datomea, i beni durevoli, i cestelli protetti-filtro, la valvola e il tubo d'innescio del castello protetti-filtro, i manometri, gli anelli di tenuta quadri, gli anelli torici, le guarnizioni di tenuta e tutti i pezzi di ricambio sono garantiti per 12 mesi a partire dalla data di acquisto.

**CONDIZIONI PER L'APPLICAZIONE DELLA GARANZIA:**

Per l'attivazione di questa garanzia di 12 mesi, i prodotti "Carvin" devono essere registrati con "Carvin" attraverso uno dei seguenti metodi:

Inviando per mezzo delle poste la scheda di registrazione della garanzia  
On line: su [www.carvinpool.com](http://www.carvinpool.com)

Tutti i difetti devono essere denunciati entro 72 ore per evitare il danneggiamento di altre parti dell'apparecchiatura; in caso contrario la presente garanzia non sarà applicata. Questa garanzia non è trasferibile e si estende solo al primo acquirente al dettaglio e solo per il periodo di tempo in cui occupa il sito in cui il prodotto è stato installato inizialmente. "L'obbligo di garanzia di "Carvin" riguardante l'attrezzatura non prodotto da questa, è limitato alla garanzia attualmente estesa a "Carvin" dai suoi fornitori (ad es. motori).

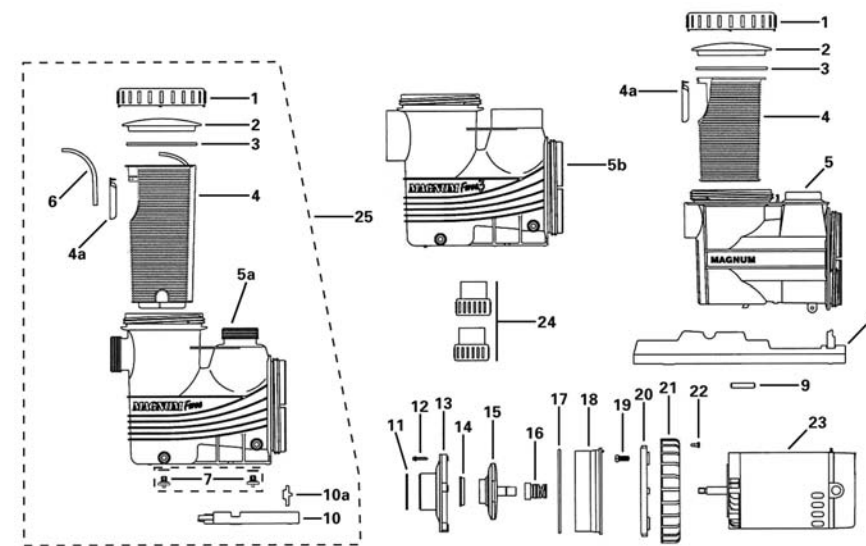
Questa garanzia è applicabile solo ai prodotti utilizzati per le piscine, le SPA, et l'acquacoltura e non si applica a prodotti che abbiano subito modifiche, incidenti, soggette a cattivo utilizzo, utilizzo negligente, utilizzo abusivo, installazione non corretta, abrasioni, corrosione, tensione non corretta, vandalismo, disordini pubblici o calamità naturali, (compreso, in particolare, il danneggiamento causato dal gelo, dai fulmini e qualsiasi altro danno causato da catastrofi naturali). Le uniche garanzie autorizzate da "Carvin" sono espresse nella presente documentazione. "Carvin" non autorizza nessun altro a garantire i suoi prodotti. "Carvin" non si assumerà nessuna responsabilità rispetto a qualsiasi garanzia non autorizzata relativa alla vendita dei suoi prodotti. "Carvin" non sarà considerata responsabile di qualsiasi dichiarazione resa o pubblicata, scritta o orale, che sia ingannevole o incompatibile con le informazioni pubblicate nella documentazione o le specifiche fornite da "Carvin"

**PROCEDURA DI RECLAMO IN FORZA DELLA GARANZIA**

I reclami in forza della garanzia saranno realizzati comunicando con l'installatore/venditore, il costruttore, il rivenditore o il dettagliante (punto di acquisto) o con il distributore "Carvin" della vostra regione. Qualsiasi attrezzatura deve essere ispezionata da un rappresentante locale di "Carvin" o presso lo stabilimento che ha autorizzato della garanzia. Tutte le spese o tutti i costi di spedizione da o verso lo stabilimento di disinstallazione e reinstallazione dei prodotti, o per l'installazione di un prodotto sostitutivo, saranno a carico dell'acquirente salvo autorizzazione espressa di "Carvin". A sua discrezione, "Carvin" può riparare o sostituire, gratuitamente, (stabilimento F.A.B. a St-Hyacinthe, Québec, Canada) qualsiasi prodotto di cui sia stato accertato il difetto nel periodo di garanzia, o accreditare l'importo della fattura relativa all'attrezzatura difettosa invece di ripare o sostituire il prodotto. "Carvin" si riserva il diritto di sostituzione con attrezzatura nuova o riparata a momento della sostituzione

REV.2

**Parts for Models Magnum, Magnum Plus, Magnum Force & Magnum Force 3**



| FIG. No | PART No        | DESCRIPTION  |
|---------|----------------|--|
| 1       | 42-2828-06-R   | Strainer Ring-Lok™   |
| 2       | 39-2579-02-R   | Strainer Cover   |
| 3       | 47-0434-01-R   | Strainer O-Ring 5-5/8" x 6-1/8" x 1/4" - Units prior to 7/89                                       |
|         | 47-0358-03-R   | Strainer O-Ring - Units after 7/89   |
| 4       | 16-1097-04-R   | Strainer Basket w/Flapper for Magnum Plus  |
|         | 16-1086-06-R   | Strainer Basket (9" tall) w/Flapper for Magnum Force prior to 02/01/03                             |
|         | 16-1134-09-R   | Strainer Basket (12" tall) w/Flapper for Magnum Force after 02/01/03                               |
| 4a      | 16-1135-10-R   | Flapper  |
| 5a      | 03-2009-04-R   | Magnum Force Body prior to 02/01/03 - obsolete refer to #25 below                                  |
|         | 03-0906-02-R   | Magnum Force Body with Plugs and Basket after 02/01/03   |
| 5b      | 03-2008-05-R   | Magnum Force 3 Body prior to 02/01/03 - obsolete refer to #25 below                                |
|         | 03-0907-01-R   | Magnum Force 3 Body with Plugs and Basket after 02/01/03   |
| 6       | 31-1746-00-R   | Strainer Basket Air Bleed Tube   |
| 7       | 31-1609-06-R2  | Drain Plug w/O-Ring (2 per bag)  |
|         | 31-1609-06-R50 | Drain Plug w/O-Ring (50 per bag)   |
| 8       | 12-1069-02-R   | Base Motor Support Assembly for Magnum Plus  |
| 9       | 14-4231-07-R   | Dowel Pin 1/4" x 1-1/4" SS for Magnum Plus   |
| 10      | 12-1126-03-R   | Pump Base for Magnum Force   |
| 10a     | P10572         | Motor Support for Magnum Force models # 94021107, 94021307, 94021110, 94021310                     |
|         | P10494         | Motor Support for Magnum Force models # 94021115, 94021315, 94021120, 94021320, 94021130, 94021330 |
| 11      | 47-0232-54-R   | Square Ring Gasket   |
| 12      | 14-4206-08-R3  | Hex Washer Head Screw #8 x 1-1/4" SS (2 or 3 req'd) (3 per bag)                                    |
| 13      |                | Diffuser - See Chart Below   |
| 14      | 10-1462-07-R   | Eye Seal, 1/2 - 3 HP   |
|         | 10-1463-14-R   | Eye Seal, 4 & 5 HP   |
| 15      |                | Impellers - See Chart Below  |
| 16      | 10-1502-09-R   | Shaft Seal   |
| 17      | 47-0364-47-R   | O-Ring 6-3/4" x 7-1/8"   |
| 18      |                | Seal Housing - See Chart Below   |
| 19      | 14-1293-24-R4  | PL Hex Capscrew 3/8" - 16 x 7/8" (4 per bag)   |
| 20      | 02-1368-02-R   | Motor Housing Bracket  |
| 21      | 42-2886-05-R   | Pump Ring-Lok™ w/Ratchet   |
| 22      | 42-2867-08-R   | Mounting Ring-Lok™ Ratchet   |
| 23      |                | Motor (Contact your local dealer)  |
| 24      | K10133         | 2UN slip 50 mm   |
|         | K10138         | 2UN slip 63 mm   |
| 25      | 42-2345-06-R   | Case/Base/Basket Assy. for Magnum Force: # 1, 2, 3, 4, 4a, 5, 6, 7, 8, 8a                          |

| PUMP RATING                       | DATE CODES       | #13 DIFFUSEUR | #15 IMPELLER | #18 SEAL HOUSING |
|-----------------------------------|------------------|---------------|--------------|------------------|
| 3/4 HP Magnum force & Magnum Plus | All              | 06016703      | 05385510     | 02139301         |
| 1 HP Magnum force & Magnum Plus   | All              | 06016703      | 05385406     | 02139301         |
| 1.5 HP Magnum force & Magnum Plus | Prior to 12/2/04 | 06016517      | 05381801     | 02139202         |
|                                   | After 12/1/04    | 06001002      | 05038401     | 02139202         |
| 2 HP Magnum force                 | After 12/1/04    | 06016517      | 05019510     | 02139202         |
| 2 HP Magnum Plus                  | After 12/1/04    | 06016517      | 05019500     | 02139202         |
| 3 HP Magnum force & Magnum Plus   | Prior to 12/2/04 | 06016517      | 05019500     | 02139202         |

**CARVIN POOL EQUIPMENT INC**  
LIMITED WARRANTY

Carvin Pool Equipment Inc. ("Carvin") warrants "Carvin" pool products to be free of defects in material and workmanship for a period of 12 months from the date of purchase with the following exceptions:

**Light Bulbs:** Full Moon Watercolor LED light bulbs are warranted for 12 months from the date of purchase; incandescent bulbs are warranted for 90 days from the date of purchase.

**Misc:** Filter elements, DE grids, white-goods, strainer baskets, strainer basket "flap" and "priming tube", pressure gauges, square rings, o-rings, gaskets, and all replacement parts are warranted for 12 months from the date of purchase.

**CONDITION IN ORDER TO EXERCISE THE WARRANTY:**

In order to activate this 12 months warranty, "Carvin" products must be registered with "Carvin" by either of the following method:  
Mail-in the Warranty Registration Card.  
Online at [www.carvinpool.com](http://www.carvinpool.com)

All defects must be denounced within 72 hours in order to avoid the spreading to other equipment, failing which; the present warranty will not be honoured. This warranty is non transferable and extends only to the original retail buyer and only during the time in which the original retail buyer occupies the site where the product was originally installed. "Carvin" warranty obligation with regard to equipment which it does not itself manufacture is limited to the warranty actually extended to "Carvin" by its suppliers (i.e. motors).

This warranty applies to products used in swimming pools, spas, & aquaculture applications only and does not apply to any product which has been subjected to negligence, alteration, accident, abuse, misuse, improper installation, abrasives, corrosion, improper voltage supply, vandalism, civil disturbances, or acts of God (including but not limited to damage caused by freezing, lightning strikes, and other damage caused by catastrophic events). The only warranties authorized by "Carvin" are those set forth herein. "Carvin" does not authorize other persons to extend any warranties with respect to its products, nor will "Carvin" assume liability for any unauthorized warranties made in connection with the sale of its products. "Carvin" will not be responsible for any statements that are made or published, written or oral, which are misleading or inconsistent with the facts as published in the literature or specifications furnished by "Carvin".

**WARRANTY CLAIM PROCEDURE**

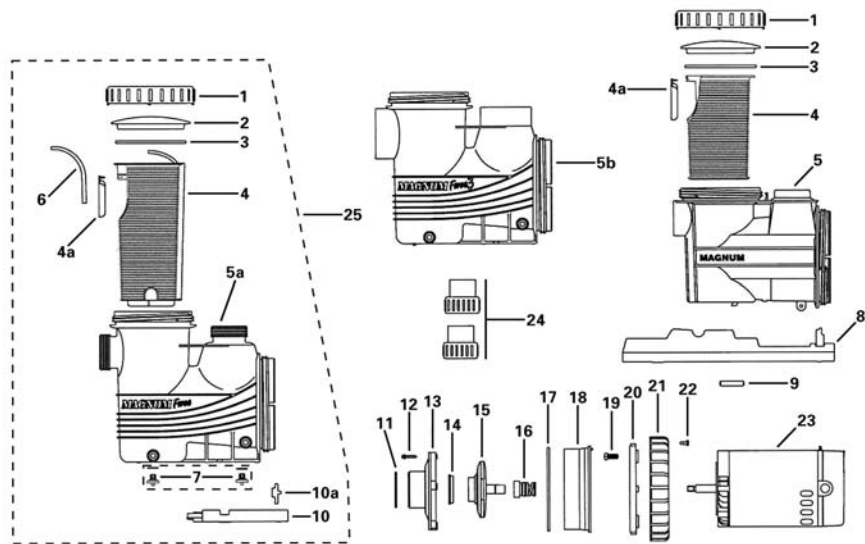
Warranty claims shall be made by contacting the installer/seller, builder, dealer, or retailer (point of purchase) or the "Carvin" pool products distributor in your area. All equipment must be inspected by a local "Carvin" authorized representative or at the factory before warranty is authorized. All charges or expenses for freight to and from the factory, removal and reinstallation of the products, or installation of a replacement product are the responsibility of the purchaser unless otherwise expressly authorized in writing by "Carvin". "Carvin", at its discretion, may repair or replace free of charge (F.O.B. factory in St-Hyacinthe, Québec, Canada) any product that proves defective within the warranty period, or it may issue credit in the amount of the invoice of the defective equipment in lieu of its repair or replacement. "Carvin" reserves its right to substitute new or improved equipment on any replacements

REV.2





**Pièces pour modèles Magnum, Magnum Plus, Magnum Force et Magnum Force 3**



| FIG. No | PIÈCES No      | DESCRIPTION  |
|---------|----------------|--|
| 1       | 42-2828-06-R   | Anneau de blocage Ring-Lok-  |
| 2       | 39-2579-02-R   | Couvercle de crépine   |
| 3       | 47-0434-01-R   | Joint torique de 5 5/8 po x 6 1/8 po x 1/4 po (modèles avant 07/89)  |
|         | 47-0358-03-R   | Joint torique – modèles après 07/89  |
| 4       | 16-1097-04-R   | Crépine avec clapet pour modèle Magnum Plus  |
|         | 16-1086-06-R   | Crépine (9 po de haut) avec clapet pour modèle Magnum Force avant 01/02/03                                     |
|         | 16-1134-09-R   | Crépine (12 po de haut) avec clapet pour modèle Magnum Force après 01/02/03                                    |
| 4a      | 16-1135-10-R   | Clapet   |
| 5a      | 03-2009-04-R   | Bâti Magnum Force avant 01/02/03 – désuet – voir le n° 25 ci-dessous   |
|         | 03-0906-02-R   | Bâti Magnum Force avec bouchons et crépine, après 01/02/03   |
| 5b      | 03-2008-05-R   | Bâti Magnum Force 3, avant 01/02/03 – désuet – voir le n° 25 ci-dessous  |
|         | 03-0907-01-R   | Bâti Magnum Force 3 avec bouchons et crépine, après 01/02/03   |
| 6       | 31-1746-00-R   | Tube d'amorçage pour crépine   |
| 7       | 31-1609-06-R2  | Bouchon de vidange avec joint torique (2 par sac)  |
|         | 31-1609-06-R50 | Bouchon de vidange avec joint torique (50 par sac)   |
| 8       | 12-1069-02-R   | Socle de moteur pour modèle Magnum Plus  |
| 9       | 14-4231-07-R   | Goupille cylindrique en acier inox. de 1/4 po x 1 1/4 po pour modèle Magnum Plus                               |
| 10      | 12-1126-03-R   | Socle de pompe pour modèle Magnum Force  |
| 10a     | P10572         | Socle de moteur pour modèle Magnum Force # 94021107, 94021307, 94021110, 94021310                              |
|         | P10494         | Socle de moteur pour modèle Magnum Force # 94021115, 94021315, 94021120, 94021320, 94021130, 94021330          |
| 11      | 47-0232-54-R   | Joint pour bague carrée  |
| 12      | 14-4206-08-R3  | Vis en acier inox. à tête hex. n° 8 x 1 1/4 po (2 ou 3 requises) (3 par sac)                                   |
| 13      |                | Diffuseur – voir le tableau ci-dessous   |
| 14      | 10-1462-07-R   | Joint d'étanchéité, 1/2 – 3 HP   |
|         | 10-1463-14-R   | Joint d'étanchéité, 4 et 5 HP  |
| 15      |                | Turbines – voir le tableau ci-dessous  |
| 16      | 10-1502-09-R   | Garniture d'étanchéité de l'arbre  |
| 17      | 47-0364-47-R   | Joint torique de 6 3/4 po x 7 1/8 po   |
| 18      |                | Logement de joint d'étanchéité – voir le tableau ci-dessous  |
| 19      | 14-1293-24-R4  | Vis PL à tête hex. de 3/8 po – 6 x 7/8 po (4 par sac)  |
| 20      | 02-1368-02-R   | Support du boîtier du moteur   |
| 21      | 42-2886-05-R   | Anneau de blocage Ring-Lok- de la pompe, avec cliquet  |
| 22      | 42-2867-08-R   | Cliquet pour anneau de blocage Ring-Lok-   |
| 23      |                | Moteur (communiquiez avec votre détaillant local)  |
| 24      | K10133         | 2UN raccord collé 50 mm  |
|         | K10138         | 2UN raccord collé 63 mm  |
| 25      | 42-2345-06-R   | Assemblage bâti/socle/crépine pour modèle Magnum Force : comprend les numéros 1, 2, 3, 4, 4a, 5, 6, 7, 8 et 8a |

**Les Équipements de Piscines Carvin Inc. Garantie Limitée**

Les Équipements de Piscines Carvin Inc. ("Carvin") garantit que les produits de piscine "Carvin" sont exempts de tout défaut de fabrication et de main-d'œuvre pendant une période de 12 mois à compter de la date de l'achat. Les exceptions suivantes s'appliquent :

**Ampoules :** Les ampoules Aquarelle à DEL Full Moon sont garanties pendant 12 mois à compter de la date de l'achat, les ampoules halogènes sont garanties pendant 90 jours à compter de la date de l'achat.

**Divers :** Les cartouches filtrantes, les grilles pour terre diatomée, les produits de recirculation (white goods), les paniers protège-crépine, le clapet et le tube d'amorçage du panier protège-crépine, les manomètres, les joints d'étanchéité carrés, les joints toriques, les joints d'étanchéité et toutes les pièces de rechange sont garanties pendant 12 mois à compter de la date d'achat.

**CONDITIONS D'EXERCICE DE LA GARANTIE :**

Afin que cette garantie de 12 mois entre en vigueur, les produits "Carvin" doivent être enregistrés auprès de "Carvin" par le biais de l'une des méthodes suivantes : En retournant par la poste la fiche de garantie; En ligne, au [www.carvinpool.com](http://www.carvinpool.com)

Toute défectuosité doit être dénoncée à "Carvin", ou à son représentant local dans les 72 heures pour éviter le bris d'autres équipements, faute de quoi, la garantie ne sera pas honorée. Cette garantie est non transférables et ne s'applique qu'au premier acheteur au détail, et seulement pendant la période où le premier acheteur au détail occupe l'endroit où le produit a été installé initialement. L'obligation de garantie de "Carvin" concernant l'équipement que l'entreprise ne fabrique pas elle-même est limitée à la garantie offerte à "Carvin" par ses fournisseurs (i.e. moteurs).

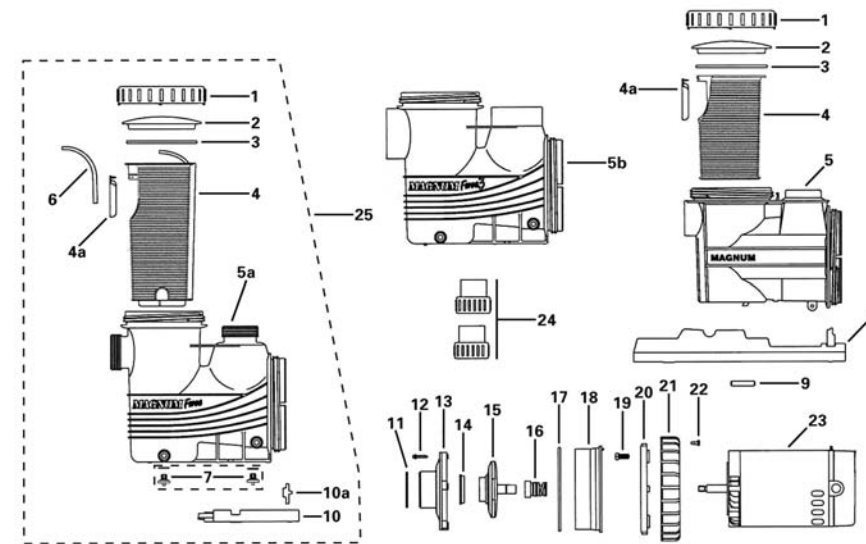
Cette garantie ne s'applique qu'aux produits utilisés pour les piscines, les spas et l'aquaculture, et ne s'applique pas aux produits qui ont subi des modifications, un accident, une mauvaise utilisation, une utilisation négligente, une utilisation abusive, une installation incorrecte, des applications d'abrasifs, de la corrosion, une tension incorrecte, du vandalisme, des troubles publics ou une catastrophe naturelle (y compris, notamment, les dommages causés par le gel, la foudre, et tout autre dommage causé par des catastrophes naturelles). Les seules garanties autorisées par "Carvin" sont énoncées dans la présente section. "Carvin" n'autorise aucune autre personne à garantir ses produits et l'entreprise n'assumera aucune responsabilité face à toute garantie non autorisée faite relativement à la vente de ses produits. "Carvin" ne sera pas tenue responsable de toute déclaration faite ou publiée, écrite ou verbale qui serait trompeuse ou incompatible avec les faits publiés dans la documentation ou les spécifications fournies par "Carvin".

**PROCÉDURE DE RÉCLAMATION EN VERTU DE LA GARANTIE**

Les réclamations en vertu de la garantie seront faites en communiquant avec l'installateur/vendeur, le constructeur, le revendeur ou le détaillant (point de vente) ou avec le distributeur "Carvin" de votre région. Tout équipement doit être inspecté par un représentant autorisé local de "Carvin" ou à l'usine avant l'autorisation de la garantie. Tous les frais ou toutes les dépenses d'expédition en partance de l'usine ou en direction de celle-ci, pour la désinstallation et la réinstallation des produits, ou pour l'installation d'un produit de remplacement, seront de la responsabilité de l'acheteur, sauf sur autorisation écrite de "Carvin". À sa discrétion, "Carvin" peut réparer ou remplacer sans frais (F.O.B usine à St-Hyacinthe, Québec, Canada) tout produit qui s'avère défectueux pendant la période de la garantie, ou elle peut émettre un crédit au montant de la facture de l'équipement défectueux au lieu de réparer ou de remplacer le produit. La société se réserve le droit de substituer de l'équipement nouveau ou amélioré lors de tout remplacement.

REV-2

**Piezas para modelos Magnum, Magnum Plus, Magnum Force y Magnum Force 3**



| N° de identificación | N° de pieza    | DESCRIPCION   |
|----------------------|----------------|---|
| 1                    | 42-2828-06-R   | Anillo de bloqueo Ring-Lok-   |
| 2                    | 39-2579-02-R   | Tapa de filtro  |
| 3                    | 47-0434-01-R   | Junta tórica de 5 5/8 po x 6 1/8 po x 1/4 po (mod. anteriores 07/89)                                |
|                      | 47-0358-03-R   | Junta tórica (mod. posteriores 07/89)   |
| 4                    | 16-1097-04-R   | Filtro con clapet para mod. Magnum Plus   |
|                      | 16-1086-06-R   | Filtro (9 po de alto) con clapet para mod. Magnum Force anterior 01/02/03                           |
|                      | 16-1134-09-R   | Filtro (12 po de alto) con clapet para mod. Magnum Force posterior 01/02/03                         |
| 4a                   | 16-1135-10-R   | Válvula   |
| 5a                   | 03-2009-04-R   | Chasis Magnum Force anterior 01/02/03 (en desuso, ver n°25 aquí debajo)                             |
|                      | 03-0906-02-R   | Chasis Magnum Force con tapas y filtro, posterior 01/02/03  |
| 5b                   | 03-2008-05-R   | Chasis Magnum Force 3, anterior 01/02/03 (en desuso, ver n°25 aquí debajo)                          |
|                      | 03-0907-01-R   | Chasis Magnum Force 3 con tapas y filtro, posterior 01/02/03  |
| 6                    | 31-1746-00-R   | Tabo de cebado para filtro  |
| 7                    | 31-1609-06-R2  | Tapa de vaciado con junta tórica (2 por bolsa)  |
|                      | 31-1609-06-R50 | Tapa de vaciado con junta tórica (50 por bolsa)   |
| 8                    | 12-1069-02-R   | Base de motor para modelo Magnum Plus   |
| 9                    | 14-4231-07-R   | Pasador cilíndrico acero inox. de 1/4 po x 1 1/4 po para mod. Magnum Plus                           |
| 10                   | 12-1126-03-R   | Base de bomba para modelo Magnum Force  |
| 10a                  | P10572         | Base de motor para modelo Magnum Force # 94021107, 94021307, 94021110, 94021310                     |
|                      | P10494         | Base de motor para modelo Magnum Force # 94021115, 94021315, 94021120, 94021320, 94021130, 94021330 |
| 11                   | 47-0232-54-R   | Junta para buje cuadrado  |
| 12                   | 14-4206-08-R3  | Tornillo acero inox. hexagonal n°8 x 1 1/4 po (2 ó 3 requeridos) (3 por bolsa)                      |
| 13                   |                | Difusor – ver cuadro aquí debajo  |
| 14                   | 10-1462-07-R   | Junta, 1/2 – 3 HP   |
|                      | 10-1463-14-R   | Junta, 4 y 5 HP   |
| 15                   |                | Turbinas – ver cuadro aquí debajo   |
| 16                   | 10-1502-09-R   | Juntas de eje   |
| 17                   | 47-0364-47-R   | Junta tórica de 6 3/4 po x 7 1/8 po   |
| 18                   |                | Cavidad de la junta – ver cuadro aquí debajo  |
| 19                   | 14-1293-24-R4  | Tornillo PL cabeza hexagonal de 3/8 po – 6 x 7/8 po (4 por bolsa)                                   |
| 20                   | 02-1368-02-R   | Soporte caja de motor   |
| 21                   | 42-2886-05-R   | Anillo de bloqueo Ring-LokMC de bomba, con cliquet  |
| 22                   | 42-2867-08-R   | Cliquet para anillo de bloqueo Ring-Lok-  |
| 23                   |                | Motor (contactar distribuidor local)  |
| 24                   | K10133         | 2 UNIDADES de deslizamiento 50 mm   |
|                      | K10138         | 2 UNIDADES de deslizamiento 63 mm   |
| 25                   | 42-2345-06-R   | Conjunto chasis/zócalo/filtro para mod. Magnum Force: contiene n° 1, 2, 3, 4, 4a, 5, 6, 7, 8 y 8a   |

| POTENCIA NOMINAL DE LA BOMBA      | CÓDIGOS DE FECHA   | TURBINA N°15 | #15 IMPELLER | CAVIDAD JUNTA N°18 |
|-----------------------------------|--------------------|--------------|--------------|--------------------|
| 3/4 HP Magnum force & Magnum Plus | Todos              | 06016703     | 05385510     | 02139301           |
| 1 HP Magnum force & Magnum Plus   | Todos              | 06016703     | 05385406     | 02139301           |
| 1.5 HP Magnum force & Magnum Plus | Anterior 02/12/04  | 06016517     | 05381801     | 02139202           |
| 2 HP Magnum force                 | Posterior 01/12/04 | 06001002     | 05038401     | 02139202           |
| 2 HP Magnum Plus                  | Posterior 01/12/04 | 06016517     | 05019510     | 02139202           |
| 3 HP Magnum force & Magnum Plus   | Anterior 02/12/04  | 06016517     | 05019500     | 02139202           |

**CARVIN POOL EQUIPMENT INC. Garantía limitada**

Los Accesorios de piscina Carvin Inc ("Carvin") garantiza que los productos para piscinas "Carvin" están exentos de todo defecto de fabricación y de mano de obra durante un periodo de 12 meses a partir de la fecha de compra. Las excepciones siguientes se aplican :

Bombillas de luz: las bombillas de luz FullMoon Watercolor LED tienen garantía por doce meses desde la fecha de compra; las bombillas de luz incandescentes están garantizadas por 90 días desde la fecha de compra.

Varios: Accesorios para el filtro, mallas DE, línea blanca, cestos para el filtro, solapas y tubos lisos para cestos del filtro, manómetros, anillos cuadrados, arandelas, juntas y todas las partes de repuesto están garantizados por doce meses desde la fecha de la compra.

**CONDICIONES PARA PODER EJECUTAR LA GARANTÍA:**

Para poder activar esta garantía de 12 meses, los productos "Carvin" deben estar registrados con "Carvin" ya sea por cualquiera de los siguientes métodos : Por correo: enie por correo la Tarjeta de Registro de garantía. En línea: en [www.carvinpool.com](http://www.carvinpool.com)

Todos los defectos deben ser reportados dentro de 72 horas para poder evitar la extensión del defecto a otros equipos, si no se cumple con esto la presente garantía no será aceptada. Esta garantía no es transferible y se extiende sólo al comprador minorista original y dura solamente el tiempo durante el cual el comprador minorista original ocupe el lugar donde se instaló en un primer momento el producto. La responsabilidad de garantía de "Carvin" respecto a equipos fabricados por terceros se limita a la garantía expedida a "Carvin" por parte de sus proveedores (por ejemplo : motores)

Esta garantía se aplica a productos utilizados en piscinas, spas y productos de acuicultura solamente y no se aplica a ningún producto que haya sufrido daños, cambios, accidentes, abusos, mal uso, instalación inadecuada, abrasivos, corrosión, voltaje inadecuado, vandalismo, alteraciones, casos de fuerza mayor (que incluyen daños causados por heladas, relámpagos y catástrofes). Las únicas garantías autorizadas por "Carvin" son las que se detallan en este documento. "Carvin" no autoriza a que otras personas – extiendan la garantía de sus productos, ni tampoco asumirá ninguna responsabilidad pro garantías no autorizadas, realizadas en relación con la venta de sus productos. "Carvin" no se hará responsable de ninguna declaración hecha o plublicada, escrita o verbal, que sea errónea o inconsistente con los hechos publicados en los textos y especificaciones de "Carvin"

**PROCEDIMIENTO DE RECLAMO DE GARANTÍA**

Los reclamos de garantía deben realizarse contactando al instalador/vendedor, constructor, distribuidor, representante (punto de venta) o bien al distribuidor de productos para piscinas "Carvin" que corresponda a su zona de residencia. Antes de que se autorice la garantía, todos los equipos deben ser revisados o bien en fábrica, o bien por un representante local de "Carvin" Todos los gastos de flete hacia y desde la fábrica, el retiro y la reinstalación de los productos o la instalación del repuesto son responsabilidad del comprador salvo que "Carvin" autorice expresamente lo contrario. "Carvin" sin dejarlo expreso, puede reparar o reemplazar sin cargo (precio de fábrica F.O.B en St-Hyacinthe, Québec, Canada) cualquier producto que tenga fallas dentro del periodo de garantía o puede emitir un crédito por la cantidad facturada por el equipo con fallas en lugar de su reparación o reemplazo. "Carvin" se reserva el derecho de sustituir equipo nuevo o mejorado en cualquier reemplazo.

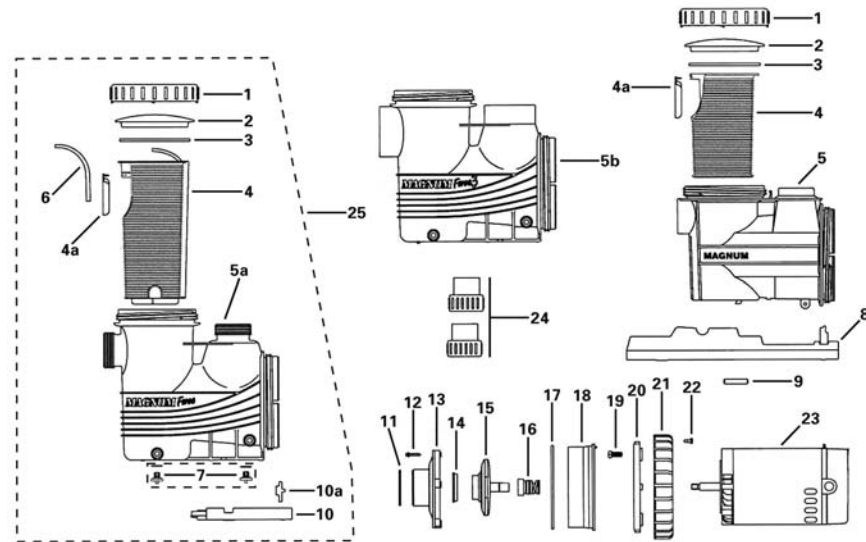
REV.2







**Pezzi per modelli Magnum, Magnum Plus, Magnum Force e Magnum Force 3**



| N° di riferimento | N° del pezzo   | DESCRIZIONE   |
|-------------------|----------------|---|
| 1                 | 42-2828-06-R   | Anello di bloccaggio Ring-Lok <sup>MC</sup>   |
| 2                 | 39-2579-02-R   | Copertura della griglia   |
| 3                 | 47-0434-01-R   | Giunto torico da 5 5/8" x 6 1/8" x 1/4" (modelli prima di 07/89)  |
| 4                 | 47-0358-03-R   | Giunto torico - modelli dopo 07/89  |
| 4a                | 16-1097-04-R   | Griglia con valvola per il modello Magnum Plus  |
| 5a                | 16-1086-06-R   | Griglia (9" di altezza) con valvola per il modello Magnum Plus prima di 01/02/03                                      |
| 5b                | 16-1134-09-R   | Griglia (12" di altezza) con valvola per il modello Magnum Force dopo 01/02/03  |
| 6                 | 16-1135-10-R   | Valvola   |
| 7                 | 03-2009-04-R   | Telaio Magnum Force prima 01/02/03 - in disuso - vedi il n° 25 di seguito   |
| 8                 | 03-0906-02-R   | Telaio Magnum Force con tappi e griglia, dopo 01/02/03  |
| 9                 | 03-2008-05-R   | Telaio Magnum Force 3 prima di 01/02/03 - in disuso - vedi il n° 25 di seguito  |
| 10                | 03-0907-01-R   | Telaio Magnum Force 3 con tappi e griglia, dopo 01/02/03  |
| 10a               | 31-1746-00-R   | Tubo di adescamento per griglia   |
| 11                | 31-1609-06-R2  | Bocca di scarico con giunto torico (2 per sacchetto)  |
| 12                | 31-1609-06-R50 | Bocca di scarico con giunto torico (50 per sacchetto)   |
| 13                | 12-1069-02-R   | Basamento del motore per il modello Magnum Plus   |
| 14                | 14-4231-07-R   | Coppiglia cilindrica in acciaio inox. da 1/4" x 1/4" per il modello Magnum Plus                                       |
| 15                | 12-1126-03-R   | Basamento del motore per il modello Magnum Force  |
| 16                | P10572         | Basamento del motore per il modello Magnum Force # 94021107, 94021307, 94021110, 94021310                             |
| 17                | P10494         | Basamento del motore per il modello Magnum Force # 94021115, 94021315, 94021120, 94021320, 94021130, 94021330         |
| 18                | 47-0232-54-R   | Giunto per ghiera quadrata  |
| 19                | 14-4206-08-R3  | Vite in acciaio inox. A testa esag. N° 8 x 1/4" (2 o 3 necessarie) (3 per sacchetto)                                  |
| 20                | 10-1462-07-R   | Diffusore - vedi la tabella sottostante   |
| 21                | 10-1463-14-R   | Giunto di tenuta, 1/2 - 3 HP  |
| 22                | 10-1463-14-R   | Giunto di tenuta, 4 e 5 HP  |
| 23                | 15             | Turbine - vedi tabella sottostante  |
| 24                | 10-1502-09-R   | Guarnizione di tenuta dell'albero   |
| 25                | 47-0364-47-R   | Giunto torico da 6 3/4" x 7 1/8"  |
| 26                | 18             | Alloggiamento del giunto di tenuta - vedi tabella sottostante   |
| 27                | 14-1293-24-R4  | Vite PL a testa esag. da 3/8" - 6 x 7/8" (4 per sacchetto)  |
| 28                | 02-1368-02-R   | Supporto del corpo del motore   |
| 29                | 42-2886-05-R   | Anello di bloccaggio Ring-Lok <sup>MC</sup> della pompa, con cricchetto   |
| 30                | 42-2867-08-R   | Cricchetto per anello di bloccaggio Ring-Lok <sup>MC</sup>  |
| 31                | 23             | Motore (contattare il rivenditore locale)   |
| 32                | 24             | Innesto 2UN 50 mm   |
| 33                | K10138         | Innesto 2UN 63 mm   |
| 34                | 42-2345-06-R   | Assemblaggio telaio/basamento/griglia per il modello Magnum Force: comprende i numeri 1, 2, 3, 4, 4a, 5, 6, 7, 8 e 8a |

| POTENZA NOMINALE DELLA POMPA      | CODICI DI DATA    | DIFFUSORE N° 13 | TURBINA N° 15 | ALLOGGIAMENTO DEL GIUNTO N° 18 |
|-----------------------------------|-------------------|-----------------|---------------|--------------------------------|
| 3/4 HP Magnum force & Magnum Plus | TUTTI             | 06016703        | 05385510      | 02139301                       |
| 1 HP Magnum force & Magnum Plus   | TUTTI             | 06016703        | 05385406      | 02139301                       |
| 1.5 HP Magnum force & Magnum Plus | PRIMA DI 02/12/04 | 06016517        | 05381801      | 02139202                       |
| 2 HP Magnum force                 | DOPO 01/12/04     | 06001002        | 05038401      | 02139202                       |
| 2 HP Magnum Plus                  | DOPO 01/12/04     | 06016517        | 05019510      | 02139202                       |
| 3 HP Magnum force & Magnum Plus   | PRIMA DI 02/12/04 | 06016517        | 05019500      | 02139202                       |

**CARVIN POOL EQUIPMENT INC**  
**Garantía Limitada**

**Accesórios** para piscina Carvin Inc ("Carvin") garante que os produtos de piscina "Carvin" são isentos de defeitos de material e fabricação por um período de 12 meses a partir da data de compra, com as seguintes exceções:

**Lâmpadas:** As lâmpadas Aquarella FullMoon com LED possuem garantia 12 meses a partir da data de compra; as lâmpadas incandescentes possuem garantia de 90 dias a partir da data de compra.

**Diversos** - Os cartuchos filtrantes, as grades para terra diatomácea, os bens duráveis, as cestas coadoras, a válvula e o tubo para escorvamento da cesta coadora, os manômetros, os anéis de estanqueidade quadrados, os anéis toroidais, as juntas de vedação e todas as peças de reposição possuem garantia de 12 meses a partir da data de compra.

**CONDIÇÕES PARA EXERCER A GARANTIA:**

Para que esta garantia de 12 meses seja ativada, os produtos "Carvin" devem ser registrados com "Carvin" por meio de um dos seguintes métodos:

Enviando por encaminhamento postal a Carta de Registro de Garantia  
Em linha: em [www.carvinpool.com](http://www.carvinpool.com)

Todos os defeitos devem ser denunciados dentro das 72 horas para evitar a propagação até outras partes do equipamento, cujo defeito não será coberto pela presente garantia. Esta garantia não é transferível e somente se aplica ao primeiro comprador no varejo, e apenas durante o período em que o primeiro comprador no varejo ocupe o local onde o produto foi instalado inicialmente. A obrigação de garantia "Carvin" concerne ao equipamento que não seja fabricado pela própria empresa está limitada à garantia oferecida à "Carvin" por seus fornecedores (por ex. os motores).

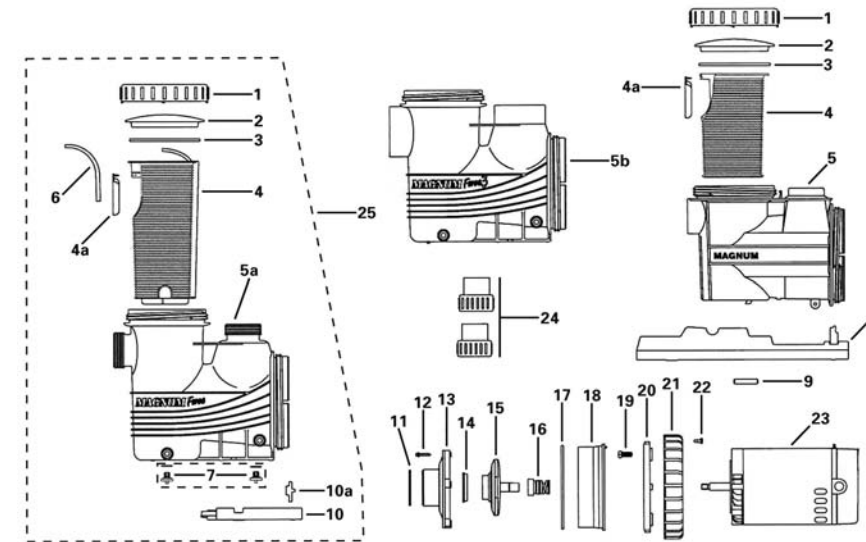
Esta garantia aplica-se apenas aos produtos utilizados para piscinas, spas e aquicultura, e não se aplica aos produtos que tenham sido submetidos a negligência, alteração, acidente, abuso, má-utilização, instalação incorreta, abrasivos, corrosão, voltagem incorreta, ação de vândalos, distúrbios civis ou calamidades naturais (incluindo, mas não se limitando, danos causados por congelamento, raios, e quaisquer outros danos causados por eventos catastróficos). As únicas garantias autorizadas por "Carvin" são aquelas que se encontram enunciadas nas presentes. "Carvin" não autoriza nenhuma outra pessoa a fornecer garantias para seus produtos, e "Carvin" não assumirá qualquer responsabilidade por qualquer garantia não autorizada feita relativamente à venda de seus produtos. "Carvin" não será responsabilizada por qualquer declaração feita ou publicada, por escrito ou oralmente, que seja enganosa ou inconsistente com os fatos publicados na documentação e nas especificações fornecidas por "Carvin"

**PROCEDIMENTO DE RECLAMAÇÃO**  
**EM VIRTUDE DA GARANTIA**

As reclamações em virtude da garantia serão feitas entrando em contato com o instalador/vendedor, construtor, revendedor ou comerciante (ponto de venda) ou com o distribuidor de produtos para piscina "Carvin" de sua região. Todos os equipamentos devem ser vistoriados por um representante local autorizado da "Carvin" ou na fábrica antes que a garantia seja autorizada. Todos os encargos ou despesas de expedição de ou para a fábrica, de desmontagem e reinstalação dos produtos, ou instalação de um produto de substituição são de responsabilidade do comprador, a menos que seja expressamente autorizado de outra maneira por escrito pela "Carvin". A seu critério, "Carvin" poderá reparar ou substituir, gratuitamente, (F.O.B. fábrica em St-Hyacinthe, Québec, Canada) qualquer produto com defeito comprovado dentro do período de garantia, ou poderá emitir um crédito no valor da factura do equipamento defeituoso em lugar de reparar ou substituir o produto "Carvin" reserva-se o direito de substituir o equipamento novo ou melhorado.

REV.2

**Teile für die Modelle Magnum, Magnum Plus, Magnum Force & Magnum Force 3**



| ABB. NR. | TEIL NR.       | BESCHREIBUNG   |
|----------|----------------|--|
| 1        | 42-2828-06-R   | Trommelsiebring™   |
| 2        | 39-2579-02-R   | Siebabdeckung  |
| 3        | 47-0434-01-R   | Sieb O-Ring 5.5/8" x 6-1/8.8" x 1/4" - Einheiten vor 7/89                                |
| 4        | 47-0358-03-R   | Sieb O-Ring - Einheiten nach 7/89  |
| 4a       | 16-1097-04-R   | Siebkorb-w/Prallplatte für Magnum Plus   |
| 5a       | 16-1086-06-R   | Siebkorb (9" groß) w/Prallplatte für Magnum Force vor dem 02/01/03                       |
| 5b       | 16-1134-09-R   | Siebkorb (12" groß) w/Prallplatte für Magnum Force nach dem 02/01/03                     |
| 6        | 16-1135-10-R   | Prallplatte  |
| 7        | 03-2009-04-R   | Magnum Force Gehäuse vor dem 02/01/03- veraltet Bezug auf #25 unten                      |
| 8        | 03-0906-02-R   | Magnum Force Gehäuse mit Verschlusschrauben und Korb nach dem 02/01/03                   |
| 9        | 03-2008-05-R   | Magnum Force 3 Gehäuse vor dem 02/01/03 - veraltet Bezug auf #25 unten                   |
| 10       | 03-0907-01-R   | Magnum Force 3 Gehäuse mit Verschlusschrauben und Korb nach dem 02/01/03                 |
| 10a      | 31-1746-00-R   | Auffangsieb- Entlüftungsrohr   |
| 11       | 31-1609-06-R2  | Ablassschraube w/O-Ring (2 pro Sack)   |
| 12       | 31-1609-06-R50 | Ablassschraube w/O-Ring (50 pro Sack)  |
| 13       | 12-1069-02-R   | Moto-Tragbalken für Magnum Plus  |
| 14       | 14-4231-07-R   | Dübelstift 1/4" x 1-1/4" SS für Magnum Plus  |
| 15       | 12-1126-03-R   | Pumpenbasis für Magnum Plus  |
| 16       | P10572         | Motorblock für Magnum Force # 94021107, 94021307, 94021110, 94021310                     |
| 17       | P10494         | Motorblock für Magnum Force # 94021115, 94021315, 94021120, 94021320, 94021130, 94021330 |
| 18       | 47-0232-54-R   | Viereckige Ringdichtung  |
| 19       | 14-4206-08-R3  | Sechskantschlüsselschrauben #8 x 1-1/4" SS (2 oder 3 erfordl.) (3 pro Sack)              |
| 20       | 10-1462-07-R   | Dilluser - siehe Diagramm unten  |
| 21       | 10-1463-14-R   | Dichtung 1/2 - 3 HP  |
| 22       | 10-1463-14-R   | Dichtung 4 & 5 HP  |
| 23       | 15             | Impeller - siehe Diagramm unten  |
| 24       | 10-1502-09-R   | Wellendichtung   |
| 25       | 47-0364-47-R   | O-Ring 6-3/4" x 7-1/8"   |
| 26       | 18             | Dichtungsgehäuse - siehe Diagramm unten  |
| 27       | 14-1293-24-R4  | PL Sechskantschraube 3/8" - 16 x 7/8" (4 pro Sack)                                       |
| 28       | 02-1368-02-R   | Bügel des Motorgehäuses  |
| 29       | 42-2886-05-R   | Pumpen Ring TM w/Ratchet   |
| 30       | 42-2867-08-R   | Befestigungsbolzen TM Ratchet  |
| 31       | 23             | Motor (kontaktieren Sie Ihren ortsansässigen Händler)                                    |
| 32       | 24             | "2 UN Rohrklemmkeil 50 mm"   |
| 33       | K10138         | "2 UN Rohrklemmkeil 63 mm"   |
| 34       | 42-2345-06-R   | Gehäuse/Basis/Korb für Magnum Force: # 1, 2, 3, 4, 4 a, 5, 6, 7, 8, 8a                   |

| ANGEBENE PUMPENLEISTUNG           | ERKENNUNGSCODE    | #13 DIFFUSER | #15 IMPELLER | #18 DICHTUNGSGHÄUSE | REV.2 |
|-----------------------------------|-------------------|--------------|--------------|---------------------|-------|
| 3/4 HP Magnum force & Magnum Plus | ALLE              | 06016703     | 05385510     | 02139301            |       |
| 1 HP Magnum force & Magnum Plus   | ALLE              | 06016703     | 05385406     | 02139301            |       |
| 1.5 HP Magnum force & Magnum Plus | VOR DEM 12/2/04   | 06016517     | 05381801     | 02139202            |       |
| 2 HP Magnum force                 | NACH DEM 01/12/04 | 06001002     | 05038401     | 02139202            |       |
| 2 HP Magnum Plus                  | NACH DEM 01/12/04 | 06016517     | 05019510     | 02139202            |       |
| 3 HP Magnum force & Magnum Plus   | VOR DEM           | 06016517     | 05019500     | 02139202            |       |

**CARVIN POOL EQUIPMENT INC**  
**Garantieeinschränkung**

Das Carvin Equipment Inc („Carvin“) garantiert innerhalb eines Zeitraums von 12 Monaten ab Kaufdatum den einwandfreien Zustand seiner Produkte der „Carvin“ Serie sowohl vom Material als auch von der Ausführung. Es gelten die folgenden Ausnahmen:

**Light-Bulbs:** FullMoon Aquarell LED-Light-Bulbs besitzen eine einjährige Garantie ab Kaufdatum, weißglühende Light-Bulbs eine 90-Tage Garantie ab Kaufdatum.

**Verschiedenes** : - Filtereinsätze, Kieselgurgitter, Filterzubehör, Auffangsiebe, Aufgangsieb „Klappe“ und „Anfüllrohr“, Druckanzeiger, Vierkantschlüssel, O-Ringe, Dichtungen und alle Ersatzteile besitzen eine einjährige Garantie ab Kaufdatum.

**BEDINGUNGEN ZUM INKRAFTTRETEN DER GARANTIE**

Damit diese 12 Monate Garantie wirksam wird, müssen alle „Carvin“ Produkte bei „Carvin“ durch eine der folgenden Methoden registriert sein:

Durch postalisches Zurücksenden der Garantie-Registrierkarte  
Im Internet unter: [www.carvinpool.com](http://www.carvinpool.com)

Alle Defekte müssen innerhalb von 72 Stunden angegeben werden, um die Ausbreitung auf die andere Ausstattung zu vermeiden, sonst gilt die bestehende Garantie nicht. Diese Garantie ist nicht übertragbar und erstreckt sich nur auf den ursprünglichen Käufer und nur auf die Zeit, in der der ursprüngliche Käufer den Ort in Anspruch nimmt, an dem das Produkt ursprünglich eingebaut wurde. Die „Carvin“-Garantieverpflichtung bezüglich der Ausstattung, die es nicht selber herstellt, beschränkt sich auf die Garantie, die „Carvin“ eigentlich von seinen Zulieferern (z. Bsp. Motoren) gewährt wurde.

Diese Garantie bezieht sich auf die Produkte, die in Swimmingpools, heißbädern und Aquakultur genutzt werden und gilt nicht für Produkte, die verunreinigt, verändert wurden, die einem Unfall, einem Missbrauch, einer falschen Anwendung ausgesetzt waren oder der unsachgemäßen Installation, Schmiermitteln, Korrosionen, unsachgemäßer Stromversorgung, Vandalismus, inneren Unruhen oder Höherer Gewalt (darin besonders eingeschlossen Schäden, die durch Erfrieren, Blitzschlag sowie andere durch Katastrophen verursacht wurden). Die einzige Gewährleistungspflicht ist die hierin von „Carvin“ vorgebrachte. „Carvin“ untersagt anderen Personen, jegliche Garantien hinsichtlich seiner eigenen Produkte zu übernehmen. „Carvin“ übernimmt keine Schadenshaftung für irgendwelche unberechtigten Garantieansprüche, die in Verbindung mit dem Verkauf der Produkte entstehen. „Carvin“ haftet nicht für jegliche vorgebrachten Behauptungen, die schriftlich oder mündlich veröffentlicht werden, die irreführend sind oder folgewidrig zu den Tatsachen in der „Carvin“ Literatur oder Spezifikation sind.

**VERFAHREN ZUM GARANTIEANSPRUCH**

Garantieansprüche müssen durch Kontaktaufnahme mit dem Installateur/Verkäufer, Erbauer, Händler oder Kleinhandwerker (Verkaufsort) oder dem „Carvin“ Swimmingpool Vertreter in Ihrem Wohnbezirk geltend gemacht werden. Die Geräte müssen von einem örtlichen „Carvin“ Vertreter oder von der Fabrik inspiziert werden, bevor die Garantie erteilt wird. Alle Unkosten und Frachtkosten zu und von der Fabrik, die Entfernung und der Abbau der Produkte, oder die Installation eines Ersatzprodukts liegen in der Verantwortlichkeit des Käufers, sofern nicht ausdrücklich etwas anderes von „Carvin“ vereinbart wurde. „Carvin“ kann nach seinem Ermessen (F.O.B. Fabrik in Saint-Hyacinthe, Québec, Canada) die Produkte, die sich innerhalb der Garantieperiode als schadhaf erwiesen haben, kostenlos reparieren oder austauschen oder statt Reparatur oder Austausch einen Rechnungsnachlass bezüglich der defekten Geräte erlassen. „Carvin“ behält sich das Recht neuer oder besserer Geräte beim Ersatz vor

